

audiovias.com

C747 V11



BEDIENUNGSANLEITUNG	S. 2
<small>Bitte vor Inbetriebnahme des Gerätes lesen!</small>	
USER INSTRUCTIONS	p. 12
<small>Please read the manual before using the equipment!</small>	
MODE D'EMPLOI	p. 22
<small>Veillez lire cette notice avant d'utiliser le système!</small>	
ISTRUZIONI PER L'USO	p. 32
<small>Prima di utilizzare l'apparecchio, leggere il manuale!</small>	
MODO DE EMPLEO	p. 42
<small>¡Sirvase leer el manual antes de utilizar el equipo!</small>	
INSTRUÇÕES DE USO	S. 52
<small>Favor leia este manual antes de usar o equipamento!</small>	



WWW.AUDIOVIAS.



Willkommen!	3
1 Sicherheit und Umwelt	3
1.1 Sicherheit	3
1.2 Umwelt	3
2 Beschreibung	4
2.1 Lieferumfang	4
2.2 Optionales Zubehör	4
2.3 Mikrofon	4
3 Anschluss	5
3.1 Allgemeines	5
3.2 Symmetrischer Eingang mit Phantomspeisung	5
3.3 Symmetrischer Eingang ohne Phantomspeisung	5
3.4 Unsymmetrischer Eingang	5
4 Anwendung	6
4.1 Befestigung	6
4.1.1 Querbefestigung des Schwanenhalses	6
4.2 Sprache	7
4.3 Snare Drum	8
4.4 Saxophon	8
4.5 Akustische Gitarre	8
4.6 Stützmikrofon	9
5 Reinigung	9
6 Technische Daten	10



Willkommen!



Vielen Dank, dass Sie sich für ein Produkt aus dem Hause AKG entschieden haben. **Bitte lesen Sie die Bedienungsanleitung, insbesondere das Kapitel 1 Sicherheit und Umwelt, aufmerksam durch, bevor Sie das Gerät benützen**, und bewahren Sie die Bedienungsanleitung sorgfältig auf, damit Sie jederzeit nachschlagen können. Wir wünschen Ihnen viel Spaß und Erfolg!

1 Sicherheit und Umwelt



- Überprüfen Sie bitte, ob das Gerät, an das Sie das Mikrofon anschließen möchten, den gültigen Sicherheitsbestimmungen entspricht und mit einer Sicherheitserdung versehen ist.
 - Wenn Sie das Gerät verschrotten, trennen Sie Gehäuse, Elektronik und Kabel und entsorgen Sie alle Komponenten gemäß den dafür geltenden Entsorgungsvorschriften.
 - Die Verpackung ist wiederverwertbar. Entsorgen Sie die Verpackung in einem dafür vorgesehenen Sammelsystem.
-

1.1 Sicherheit

1.2 Umwelt



2 Beschreibung

2.1 Lieferumfang

- Mikrofon **C 747 V11**
 - Mikrofon-Halteklammer **H 47**
 - Schwanenhals **MSH 70** (140 mm)
 - Stativanschluss **SA 47**
 - Gewindeadapter **SHZ 80**
 - Schaumstoff-**Windschutz**
-

2.2 Optionales Zubehör

- Optionales Zubehör finden Sie im aktuellen AKG-Katalog/Folder oder auf www.ake.com. Ihr Händler berät Sie gerne.
-

2.3 Mikrofon

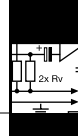
Das C 747 V11 ist ein Miniatur-Stabmikrofon in Kondensatortechnik, das sich trotz seiner geringen Abmessungen durch einen ausgeglichenen Frequenzverlauf und eine frequenzunabhängige Richtwirkung auszeichnet.

Das vor der Kapsel angeordnete, akustisch besonders abgestimmte Rohr ermöglicht ein für diesen Mikrofondurchmesser ungewöhnlich homogenes Übertragungsverhalten bis zu den tiefsten Frequenzen. Weiters wird eine hohe Empfindlichkeit, ein ausgezeichneter Signal/Rauschabstand und ein gleichmäßiger Bündelungsgrad des Mikrofons erreicht.

Das C 747 V11 hat eine hypernierenförmige Richtcharakteristik, die sich besonders bei der Anwendung als unauffälliges Stützmikrofon durch gute Kanaltrennung bewährt.

Das mitgelieferte Zubehör sowie die geringen Abmessungen des Mikrofons erlauben eine gute Anpassung an unterschiedliche Anwendungen.

Der Mikrofonausgang ist niederohmig und elektronisch symmetriert, um von Phantomspeisequellen betrieben zu werden. Das Mikrofon kann an symmetrische oder unsymmetrische Eingänge angeschlossen werden.



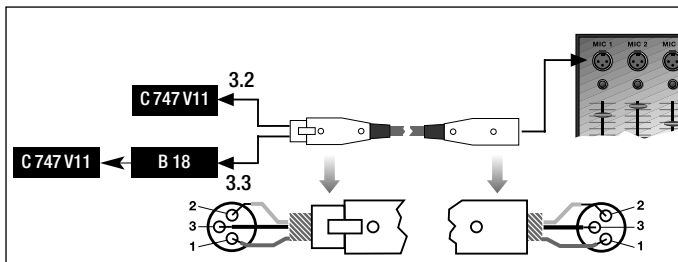
Das C 747 V11 ist ein Kondensatormikrofon und benötigt daher eine Stromversorgung. Das Mikrofon besitzt einen symmetrischen Ausgang mit 3-poligem XLR-Stecker:

- Stift 1 = Masse
- Stift 2 = Tonader (inphase)
- Stift 3 = Tonader (return)

Sie können das Mikrofon an symmetrische Mikrofoneingänge mit oder ohne Phantomspeisung anschließen. Die Phantomspeisegeräte von AKG erlauben Ihnen, das Mikrofon auch an unsymmetrische Eingänge anzuschließen.

3.1 Allgemeines

Siehe Kapitel 3.2 und 3.3.



3.2 Symmetrischer Eingang mit Phantomspeisung

Abb. 1: Anschluss an symmetrischen Eingang

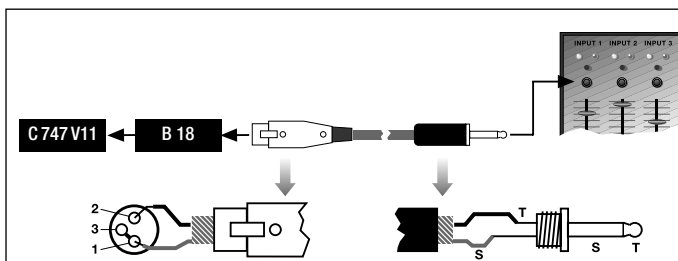
1. Schließen Sie das Mikrofon mit einem XLR-Mikrofonkabel an einen symmetrischen XLR-Mikrofoneingang mit Phantomspeisung an.
2. Schalten Sie die Phantomspeisung ein. (Lesen Sie dazu in der Bedienungsanleitung des jeweiligen Gerätes nach.)

Siehe Abb. 1.

- Wenn Ihr Mischpult keine Phantomspeisung besitzt, schalten Sie zwischen Mikrofon und Mischpulteingang ein AKG-Phantomspeisegerät B 18 (optional).

3.3 Symmetrischer Eingang ohne Phantomspeisung

Siehe Abb. 1 oben.



3.4 Unsymmetrischer Eingang

Abb. 2: Anschluss an unsymmetrischen Eingang

Das Phantomspeisegerät B 18 von AKG können Sie auch an einen unsymmetrischen Eingang anschließen.

- Lesen Sie dazu in der Bedienungsanleitung des Phantomspeisegeräts B 18 nach.

Siehe Abb. 2.



4 Anwendung

4.1 Befestigung

Sämtliche Teile des Befestigungs-Sets sind mit 3/8"-Gewinden versehen. Daher können Sie sowohl die Halteklammer H 47 als auch den Schwanenhals MSH 70 an allen gängigen Boden- und Tischstativen montieren.

Hinweis:

- Zur Montage an 5/8"-Gewindeanschlüssen verwenden Sie bitte ein handelsübliches Reduzierstück.

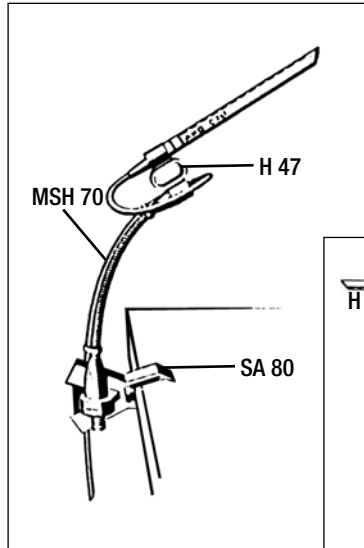


Abb. 3: Mikrofon an Tischplatte anklammern

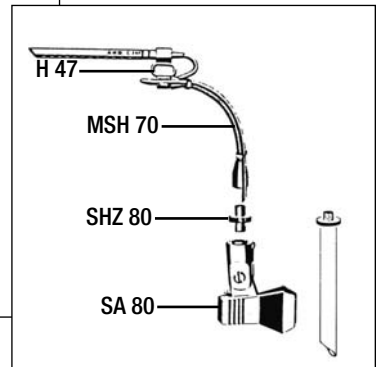


Abb. 4: Mikrofon an Stativ anklammern ►

Siehe Abb. 3 und 4.

- Mit der Klammer SA 80 können Sie das C 747 V11 an Tischplatten, Mikrofonstativ, Trommel-, Becken- und Notenständer sowie an Kulissen jeder Art bis zu 20 mm Dicke bzw. Durchmesser anklammern.

4.1.1 Querbefestigung des Schwanenhalses

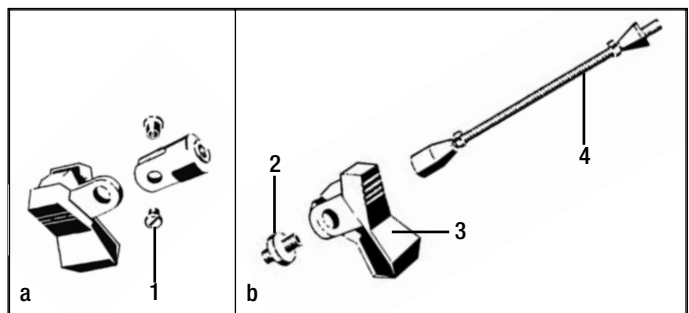


Abb. 5: Querbefestigung des Schwanenhalses an der Klammer SA 80

Siehe Abb. 5a.

1. Lösen Sie die Verbindungsschraube (1) mit einem Schraubenzieher oder einer Münze.

4 Anwendung



2. Stecken Sie den Gewindeadapter SHZ 80 (2) durch das Befestigungsloch an der Klammer SA 80 (3).
3. Schrauben Sie den Schwanenhals (4) auf.

Siehe Abb. 5b (S. 6).

Auf Grund seiner geringen Abmessungen und leichten Präsenzanzhebung eignet sich das C 747 V11 hervorragend für Sprachübertragung in Konferenz- und Diskussionssituationen sowie als Sprechermikrofon im Rundfunk-, TV- und Tonstudio.

4.2 Sprache

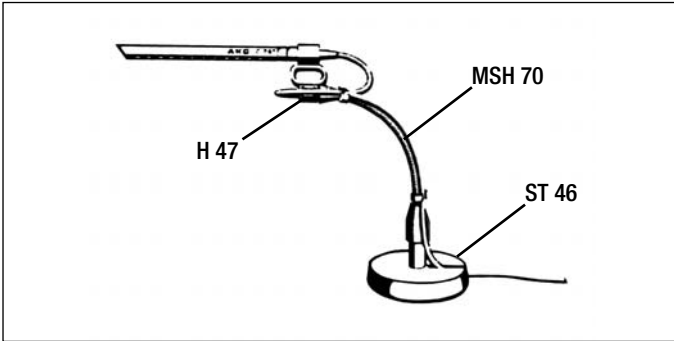


Abb. 6: Mikrofon auf Tischstativ montiert

1. Montieren Sie das Mikrofon auf ein Tischstativ, z.B. ST 46 (optional).
2. Stellen Sie das Mikrofon ca. 30 cm vor dem/der Sprecher/in auf.

Siehe Abb. 6.

- Siehe Abb. 7: Sie können das Mikrofon auch mit der Klammer SA 80 an die Tischkante klemmen.

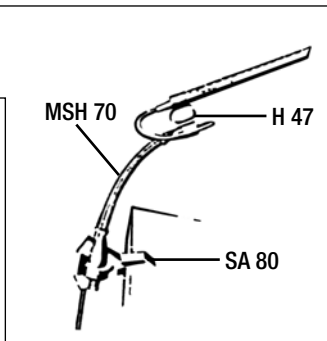
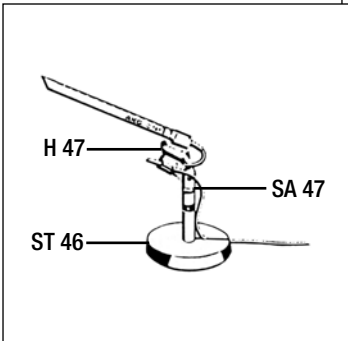


Abb. 7: Mikrofon an Tischplatte geklemmt

◀ Abb. 8: Mikrofon direkt auf Tischstativ montiert

1. Sie können das Mikrofon auch mittels Stativanschluss SA 47 auf ein Tischstativ montieren.
2. Stellen Sie das Mikrofon ca. 30 cm vor dem/der Sprecher/in auf.

Siehe Abb. 8.



4 Anwendung

4.3 Snare Drum

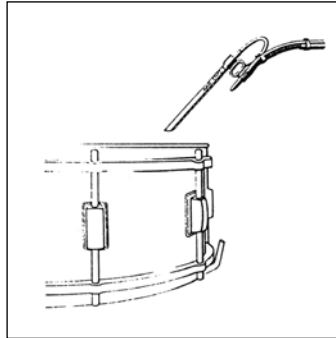


Abb. 9: Mikrofonposition für Snare Drum

Siehe Abb. 4 (S. 6) und 9:

1. Klemmen Sie das Mikrofon an einen Beckenständer an.
2. Sie können den Klang variieren, indem Sie die Mikrofonposition verändern.

4.4 Saxophon

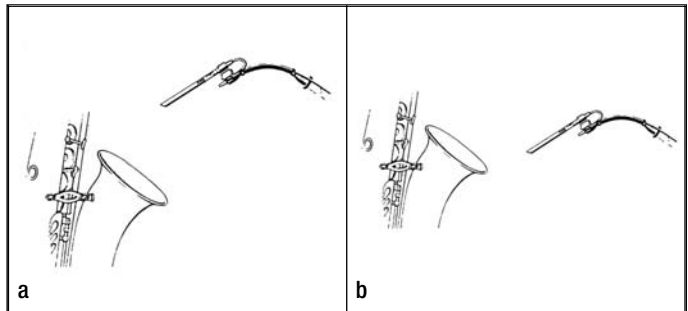


Abb. 10: Mikrofonposition für Saxophon

Das Saxophon strahlt alle Frequenzen innerhalb des 3-dB-Bereichs durch den Schallbecher ab.

- Siehe Abb. 10a.
1. Stellen Sie das Mikrofon oberhalb des Schallbechers auf.
 2. Richten Sie das Mikrofon etwa auf die Mitte des Instruments aus.

- Siehe Abb. 10b.
- Wenn Sie weniger Klappengeräusch übertragen möchten, vergrößern Sie den Mikrofonabstand und/oder richten Sie das Mikrofon auf den Außenrand des Schallbechers aus.

4.5 Akustische Gitarre

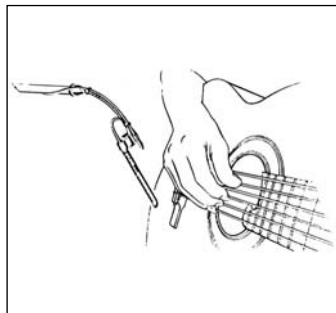


Abb. 11: Empfohlene Mikrofonposition für akustische Gitarre

Akustische Gitarren (sowohl mit Nylonals auch mit Stahlbesaitung) sind relativ leise Instrumente. Der Klangcharakter hängt von den verwendeten Saiten, der Holzart, dem Lack und der Spielweise ab.

Siehe Abb. 11:

- Am sichersten erfassen Sie das gesamte Klangspektrum einer klassischen Gitarre, indem Sie das Mikrofon auf einen Punkt in der Nähe des

4 Anwendung



Stegs ausrichten. Dort sind die Obertöne, die den spezifischen Klang des Instruments bestimmen, am lautesten, da sie über den Steg durch die Decke verstärkt werden.

Die mit Stahlsaiten bespannte "Westerngitarre" ist größer und hat ein helleres, beim Spiel mit Plektron besonders obertonreiches Klangspektrum.

"Westerngitarre":

- Für eine ausgewogene Wiedergabe (auf der Bühne und im Studio) richten Sie das Mikrofon aus einem Abstand von ca. 20 cm auf das Schalloch aus. In sehr ruhigen Studios sind auch größere Mikrofonabstände möglich.

Bei Orchesteraufnahmen ist es oft notwendig, leise Instrumente oder Soloinstrumente mit zusätzlichen Stützmikrofonen im Nahbereich abzunehmen. Dank seiner relativ engen Hypernierencharakteristik bietet das C 747 V11 eine hohe akustische Trennung. Deshalb und auch wegen seiner leichten Präsenzanzhebung eignet sich das C 747 V11 hervorragend als Stützmikrofon.

4.6 Stützmikrofon

- Stellen Sie das C 747 V11 genau so auf wie ein übliches Stützmikrofon.

5 Reinigung

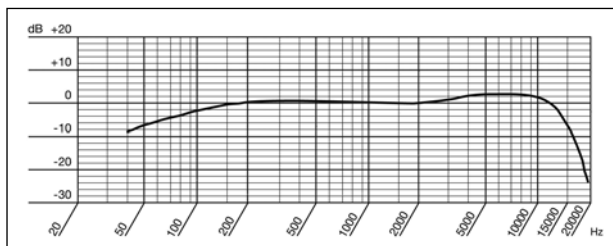


- Reinigen Sie das Gehäuse des Mikrofans mit einem mit Wasser befeuchteten Tuch.

Arbeitsweise:	Kondensatorwandler (selbstpolarisiert)
Richtcharakteristik:	Hypnieri
Übertragungsbereich:	30 bis 18.000 Hz ± 3 dB von Sollkurve
Empfindlichkeit bei 1000 Hz:	8,5 mV/Pa / -42 dBV bez. auf 1 V/Pa
Grenzschalldruck bei 1000 Hz für $k = 1\%$:	93 Pa / 133 dB SPL
Ersatzgeräuschpegel nach IEC 60268-4:	32 dB
Äquivalentschalldruckpegel nach IEC 60268-4 (A-bew.):	21 dB-A
Geräuschpegelabstand bez. auf 1 Pa (A-bew.):	73 dB
Elektrische Impedanz:	≤ 400 Ohm
Empfohlene Lastimpedanz:	≥ 1000 Ohm
Speisespannung:	9 - 52 Volt Phantomspannung nach IEC 61938
Stromaufnahme:	≤ 2 mA
Steckerbeschaltung:	3-poliger XLR-Stecker
Äußere Abmessungen:	9 x 137 mm (\varnothing x L)
Gewicht:	25 g netto (ohne Kabel und Stecker)

Dieses Produkt entspricht den in der Konformitätserklärung angegebenen Normen. Sie können die Konformitätserklärung auf <http://www.akg.com> oder per E-Mail an sales@akg.com anfordern.

Frequenzkurve



Polardiagramm

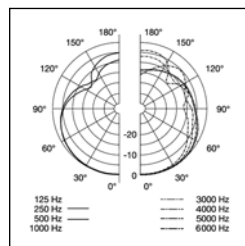






Table of Contents

Page

Welcome!	13
1 Safety and Environment	13
1.1 Safety	13
1.2 Environment	13
2 Description	14
2.1 Packing List	14
2.2 Optional Accessories	14
2.3 Microphone	14
3 Interfacing	15
3.1 General	15
3.2 Balanced Input with Phantom Power	15
3.3 Balanced Input with No Phantom Power	15
3.4 Unbalanced Input	15
4 Using the Microphone	16
4.1 Mounting	16
4.1.1 Mounting the Gooseneck Crosswise	16
4.2 Speech	17
4.3 Snare Drum	18
4.4 Saxophone	18
4.5 Acoustic Guitar	18
4.6 Spot Miking	19
5 Cleaning	19
6 Specifications	20



Welcome!!



Thank you for purchasing an AKG product. This Manual contains important instructions for setting up and operating your equipment. Please take a few minutes to **read the instructions below, particularly section 1 Safety and Environment, carefully before operating the equipment.** Please keep the Manual for future reference. Have fun and impress your audience!

1 Safety and Environment



- Please make sure that the piece of equipment your microphone will be connected to fulfills the safety regulations in force in your country and is fitted with a ground lead.
- When scrapping the equipment, separate the case, circuit boards, and cables, and dispose of all components in accordance with local waste disposal rules.
- The packaging of the equipment is recyclable. To dispose of the packaging, make sure to use a collection/recycling system provided for that purpose and observe local legislation relating to waste disposal and recycling.

1.1 Safety

1.2 Environment



2 Description

2.1 Packing List

- **C 747 V11** microphone
- **H 47** microphone clamp
- **MSH 70** gooseneck (5.5 in. / 140 mm)
- **SA 47** stand adapter
- **SA 80** clamp
- **SHZ 80** screw link
- Foam **windscreen**

2.2 Optional Accessories

- For optional accessories, refer to the current AKG catalog or folder, or visit www.ake.com. Your dealer will be glad to help.

2.3 Microphone

The C 747 V11 is a pencil-type microphone containing a condenser capsule of very small dimensions. Despite its small size, the microphone provides a well-balanced frequency response and frequency independent polar pattern.

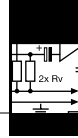
The acoustically tuned interference tube in front of the capsule ensures a smooth low-end response rarely found in any microphone this small in diameter. This design also provides high sensitivity, an excellent signal/noise ratio, and a consistent directivity factor.

Its hypercardioid polar response ensures excellent separation, making the C 747 V11 an ideal spot microphone.

The supplied accessories and its small size enable the microphone to be used in a variety of miking situations.

The microphone features a low-impedance, electronically balanced output and is designed for standard phantom powering. You can connect the microphone to balanced or unbalanced inputs.





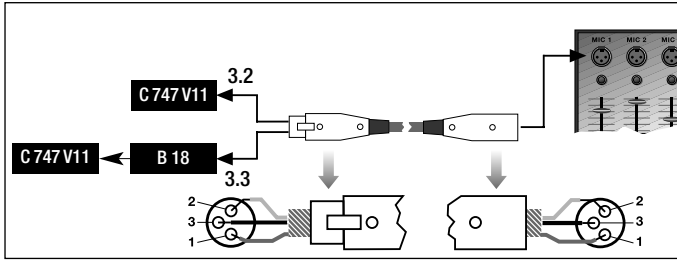
3.1 General

The C 747 V11 is a condenser microphone and therefore needs a power supply. The microphone provides a balanced output on a 3-pin male XLR connector:

- Pin 1: ground
- Pin 2: hot
- Pin 3: return

You can connect the microphone to balanced microphone inputs with or without phantom power. AKG phantom power supplies allow you to connect the microphone to unbalanced inputs as well.

Refer to sections 3.2 and 3.3 below.



3.2 Balanced Input with Phantom Power

Fig. 1: Connecting to a balanced input.

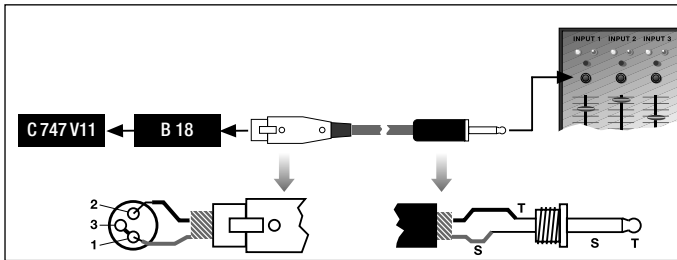
1. Use an XLR cable to connect the microphone to a balanced XLR input with phantom power.
2. Switch the phantom power on. (Refer to the instruction manual of the unit to which you connected your C 747 V11.)

Refer to fig. 1.

- If your mixer provides no phantom power, connect an optional AKG B 18 phantom power supply between the microphone and the mixer.

3.3 Balanced Input with No Phantom Power

Refer to fig. 1 above.



3.4 Unbalanced Input

Fig. 2: Connecting to an unbalanced input.

You may connect the AKG B 18 phantom power supply to an unbalanced input as well.

Refer to fig. 2 above.

- Refer to the instruction manual of the B 18 phantom power supply.



4 Using the Microphone

4.1 Mounting

All supplied mounting accessories have 3/8" inside and/or outside threads, so you can screw the H 47 mic clamp as well as the MSH 70 gooseneck on to any standard floor or table stand.

Note:

- To fix any of the supplied mounting accessories to a 5/8" thread, use a commercial 3/8" to 5/8" thread adapter.

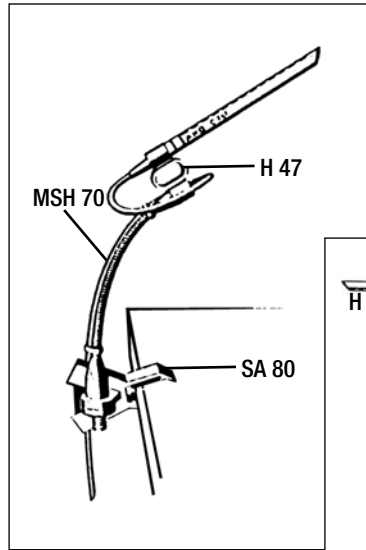


Fig. 3: Clamping the microphone on a desktop.

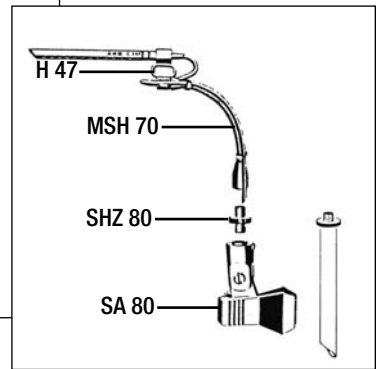


Fig. 4: Clamping the microphone on a floor stand. ►

Refer to figs. 3 and 4.

- Use the SA 80 to clamp the microphone on a desktop, microphone stand, flats, or other parts of a stage set up to 0.8 in./20 mm in thickness or diameter.

4.1.1 Mounting the Gooseneck Crosswise

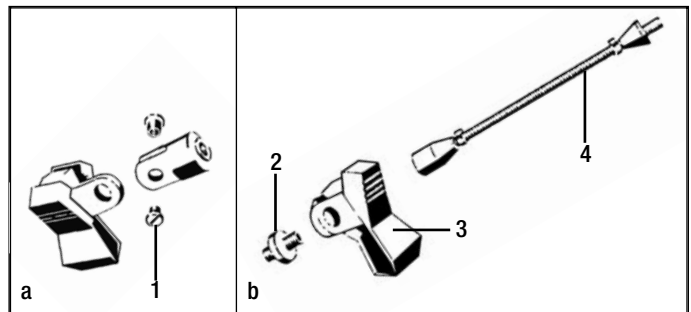


Fig. 5: Mounting the gooseneck crosswise on the SA 80 clamp.

Refer to fig. 5a.
Refer to fig. 5b.

1. Use a screwdriver or coin to remove the connecting screw (1).
2. Insert the SHZ 80 screw link (2) into the hole in the fin (3).
3. Screw the gooseneck (4) on.

4 Using the Microphone



4.2 Speech

Due to its reduced size and slight presence rise the C 747 V11 is an excellent choice for speech miking in conference and discussion situations as well as radio, TV and recording studios.

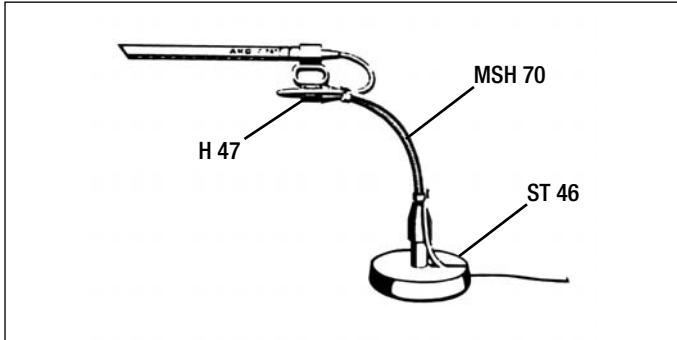


Fig. 6: Mounting the microphone on a table stand.

1. Mount the microphone on a table stand, e.g., an ST 46 (optional).
2. Place the microphone about 1 foot/30 cm in front of the talker.

Refer to fig. 6.

- Refer to fig. 7: Alternatively, you can clamp the microphone to the desktop using the SA 80.

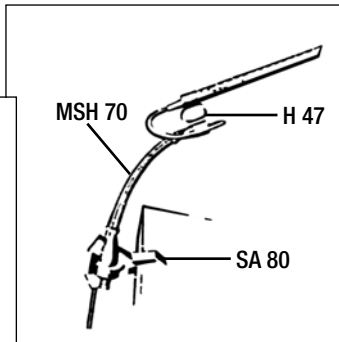
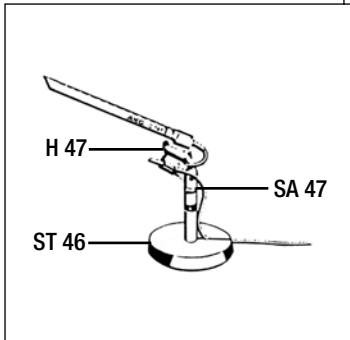


Fig. 7: Clamping the microphone on a desktop.

◀ Fig. 8: Mounting the microphone on a table stand.

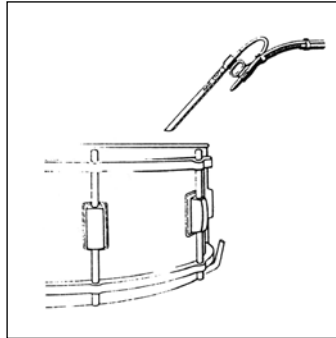
1. You can use the SA 47 stand adapter to mount the microphone on a table stand.
2. Place the microphone about 1 foot/30 cm in front of the talker.

Refer to fig. 8.



4 Using the Microphone

4.3 Snare Drum



Refer to figs. 4 (p. 16) and 9:

1. Clamp the microphone on a cymbal stand.
2. Experiment with microphone placement to obtain the desired snare drum sound.

Fig. 9: Microphone placement for a snare drum.

4.4 Saxophone

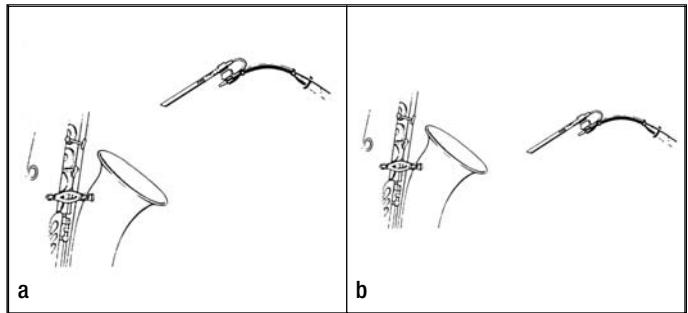


Fig. 10: Microphone positions for a saxophone.

The saxophone radiates all of its frequencies within the 3-dB band from the bell.

Refer to fig. 10a.

1. Place the microphone above the bell.
2. Point the microphone roughly at the middle of the instrument.

Refer to fig. 10b.

- If you want less key click noise, move the microphone further away from the instrument and/or aim it at the outer rim of the bell.

4.5 Acoustic Guitar

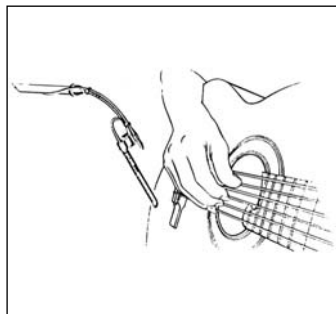


Fig. 11: Recommended microphone position for an acoustic guitar.

Nylon and steel strung guitars are both subtle instruments. The strings, wood, lacquer, and playing style all affect the tone and it's these delicate influences that you should try to capture.

Refer to fig. 11:

- To make sure you get the full spectrum of the classical guitar's tone, aim the microphone at a point near the bridge. That is where the overtones determining the instrument's specific timbre are at their loudest, reinforced by the vibration of the top.

4 Using the Microphone



The steel strung guitar is bigger and sounds brighter, carrying a richer supply of overtones, especially when used with a plectrum.

Steel strung guitar:

- To get good results both in the studio and on stage, point the microphone at the soundhole from approx. 8 in./20 cm.
In a very quiet studio you may even try far miking.

When recording orchestral music, you may often have to mic up quiet and/or solo instruments with extra near-field ("spot") microphones.

Being a relatively narrow hypercardioid, the C 747 V11 provides a high amount of separation. This feature in conjunction with its mild presence rise makes the C 747 V11 an excellent spot microphone.

- Place the C 747 V11 where you would place a conventional spot microphone.

4.6 Spot Miking

5 Cleaning



- Use a soft cloth moistened with water to clean the microphone body.

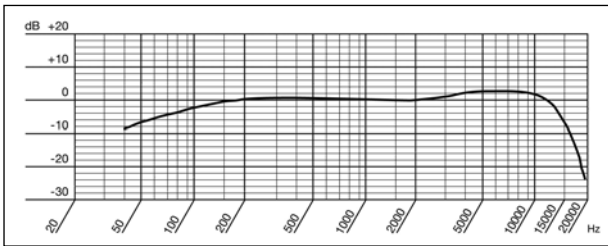


6 Specifications

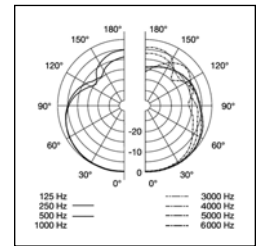
Type:	condenser (self-polarized)
Polar pattern:	hypercardioid
Frequency range:	30 Hz to 18 kHz ± 3 dB from published trace
Sensitivity at 1 kHz:	8.5 mV/Pa / -42 dBV re 1 V/Pa
Max. SPL for 1% THD:	93 Pa /133 dB SPL
Equivalent noise level to IEC 60268-4:	32 dB
Equivalent noise level to IEC 60268-4 (A-weighted):	21 dB-A
Signal/noise level re 1 Pa (A-weighted):	73 dB
Impedance:	≤ 400 ohms
Recommended load impedance:	≥ 1000 ohms
Powering:	9 to 52 V phantom power to IEC 61938
Current consumption:	≤ 2 mA
Connector:	3-pin XLR
Size:	3/8 (dia.) x 5.4 in. / 9 (\emptyset) x 137 mm
Net weight:	0.9 oz. / 25 g (without cable and connector)

This product conforms to the standards listed in the Declaration of Conformity. To order a free copy of the Declaration of Conformity, visit <http://www.akg.com> or contact sales@akg.com.

Frequency Response



Polar Diagram







Bienvenue!	23
1 Sécurité et environnement	23
1.1 Sécurité	23
1.2 Environnement.....	23
2 Description	24
2.1 Fournitures	24
2.2 Accessoires optionnels	24
2.3 Microphone	24
3 Raccordement	25
3.1 Indications générales.....	25
3.2 Entrée symétrique avec alimentation fantôme	25
3.3 Entrée symétrique sans alimentation fantôme	25
3.4 Entrée asymétrique	25
4 Utilisation	26
4.1 Fixation	26
4.1.1 Fixation transversale du col-de-cygne	26
4.2 Parole	27
4.3 Caisse claire	28
4.4 Saxophone	28
4.5 Guitare acoustique	28
4.6 Micro auxiliaire.....	29
5 Nettoyage	29
6 Caractéristiques techniques	30



Bienvenue!



Nous vous remercions d'avoir choisi un produit d'AKG. Veuillez lire attentivement le mode d'emploi, tout particulièrement le chapitre 1 Sécurité et environnement, avant d'utiliser l'appareil. Conservez soigneusement le mode d'emploi pour l'avoir toujours sous la main lorsque vous avez besoin de le consulter. Nous espérons que vous aurez beaucoup de satisfaction et de succès avec votre micro.

1 Sécurité et environnement



- Vérifiez si l'appareil sur lequel vous voulez brancher le microphone répond aux règlements de sécurité en vigueur et possède une prise de terre de sécurité.

 - Si vous mettez le micro à la ferraille, démontez boîtier, électronique et câbles et éliminez chacun de ces éléments conformément aux prescriptions en vigueur.
 - L'emballage est recyclable. Déposez l'emballage dans un récipient de collecte prévu à cet effet.
-

1.1 Sécurité

1.2 Environnement



2 Description

2.1 Fournitures

- Microphone **C 747 V11**
 - Pince micro **H 47**
 - Col-de-cygne **MSH 70** (140 mm)
 - Élément raccord **SA 47**
 - Pince de fixation **SA 80**
 - Adaptateur de pas **SHZ 80**
 - **Ecran anti-vent** en mousse
-

2.2 Accessoires optionnels

- Vous trouverez la liste des accessoires optionnels dans le catalogue/dépliant AKG actuel ou sur www.ake.com. Votre fournisseur se tient à votre disposition pour vous conseiller.
-

2.3 Microphone

Le C 747 V11 est un microphone "crayon" miniature, électrostatique, se distinguant en dépit de sa petite taille par une réponse en fréquence bien équilibrée et une directivité indépendante de la fréquence.

Le tube disposé en avant de la capsule, soigneusement équilibré acoustiquement, permet d'avoir un comportement de transmission incroyablement homogène pour ce diamètre jusqu'aux fréquences les plus basses. On a en outre une haute sensibilité, un excellent rapport signal/bruit et un facteur de directivité uniforme.

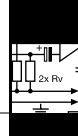
Le C 747 V11 est un micro hypercardioïde, dont la directivité fait un microphone auxiliaire discret grâce à la bonne séparation des canaux.

Ce microphone s'adapte de façon idéale, tant par ses dimensions réduites que par les accessoires fournis, aux applications le plus diverses.

La sortie de basse impédance est équilibrée électroniquement de façon que le micro peut être alimenté par une source de courant fantôme. Le micro peut être branché sur une entrée symétrique ou asymétrique.



3 Raccordement



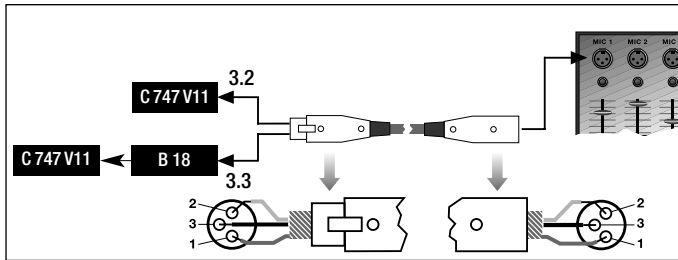
Le C 747 V11 est un microphone électrostatique ; il a donc besoin d'une alimentation. Le microphone possède une sortie symétrique avec fiche XLR tripolaire :

- broche 1 = masse
- broche 2 = point chaud
- broche 3 = point froid

Le micro peut être raccordé à des entrées micro symétriques avec ou sans alimentation fantôme. Les alimentations fantômes AKG permettent également de le raccorder à des entrées asymétriques.

3.1 Indications générales

Voir points 3.2 et 3.3



3.2 Entrée symétrique avec alimentation fantôme

Fig. 1 : connexion sur une entrée symétrique

1. Connectez le microphone à l'aide d'un câble de micro XLR-XLR sur une entrée de micro symétrique type XLR avec alimentation fantôme.
2. Mettez l'alimentation fantôme sous tension (Veuillez vous reporter à la notice de l'équipement utilisé).

Voir Fig. 1.

- Si votre table de mixage ne possède pas d'alimentation fantôme, insérez une alimentation fantôme AKG optionnelle B 18 entre le micro et l'entrée de la table de mixage.

3.3 Entrée symétrique sans alimentation fantôme

Voir Fig. 1 (page 26)

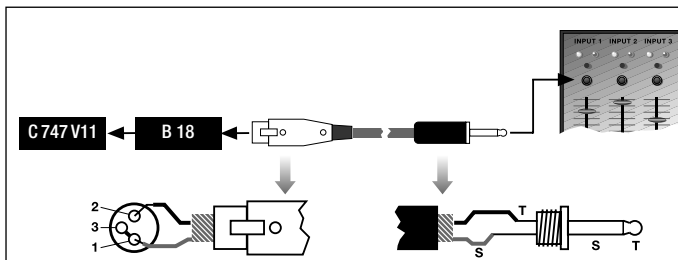


Fig. 2 : Branchement sur une entrée asymétrique

- Vous pouvez aussi connecter l'alimentation fantôme B 18 d'AKG sur une entrée asymétrique.
- Veuillez vous reporter à la notice de l'alimentation fantôme B 18.

Voir Fig. 2.



4 Utilisation

4.1 Fixation

Tous les filets et taraudages des accessoires de fixation ont un pas de $3/8''$, vous pouvez donc monter le raccord H 47 aussi bien que le col-de-cygne MSH 70 sur tous les pieds de sol ou supports de table.

Remarque :

- Pour le montage sur un pas de $5/8''$, veuillez utiliser une réduction de type commercial.

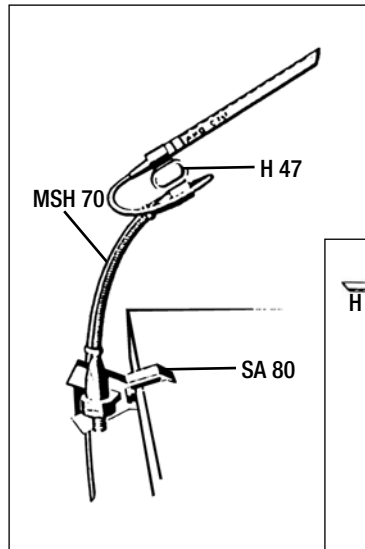


Fig. 3 : Fixation du microphone sur un plateau de table

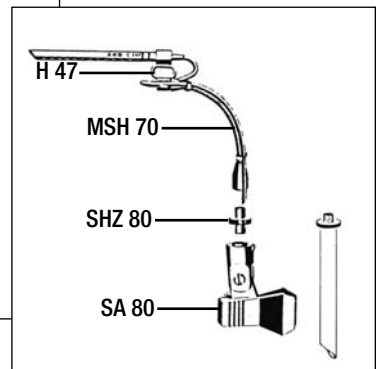


Fig. 4 : Fixation du microphone sur un pied de sol ►

Voir Figs. 3 et 4.

- La pince SA 80 vous permet de monter le C 747 V11 sur un plateau de table, un pied de microphone, un pupitre ou un support de tambour ou de cymbale ou encore à un élément du décor qui peut avoir au maximum 20 mm d'épaisseur ou de diamètre.

4.1.1 Fixation transversale du col-de-cygne

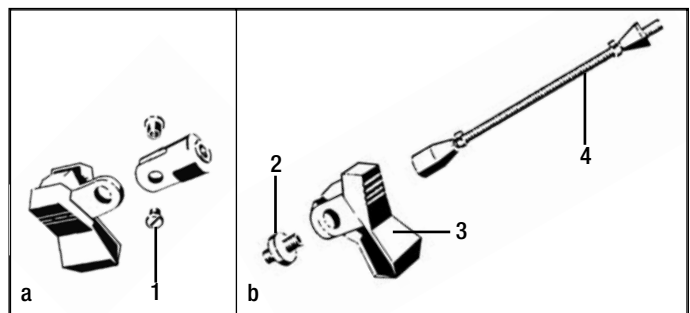


Fig. 5 : Fixation transversale du col-de-cygne sur la pince SA 80

Voir Fig. 5a.

1. Desserrez la vis de fixation (1) à l'aide d'un tournevis ou d'une pièce de monnaie.



2. Introduisez l'adaptateur fileté SHZ 80 (2) dans le trou de la pince SA 80 (3).
3. Vissez le col-de-cygne (4) sur la pince (3).

Voir Fig. 5b (p.26).

Etant donné ses dimensions réduites et la légère accentuation de présence, le C 747 V11 convient remarquablement pour la transmission de la parole dans les systèmes de conférence et de discussion, et en tant que microphone de speaker pour la radio, télévision et les studios d'enregistrement.

4.2 Parole

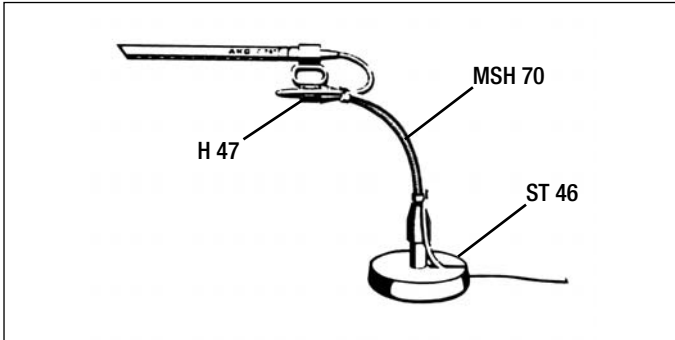


Fig. 6 : Montage du microphone sur un support de table

1. Montez le microphone sur un support de table, p.ex. ST 46 (optionnel).
2. Placez le microphone à 30 cm environ du speaker.

Voir Fig. 6.

- Voir Fig. 7 : Vous pouvez fixer le microphone à l'aide de la pince SA 80 sur un plateau de table.

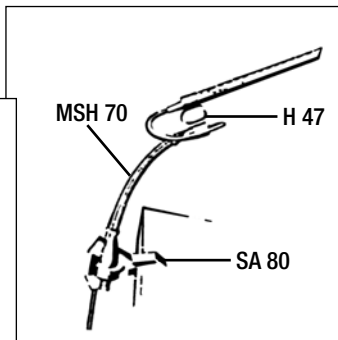
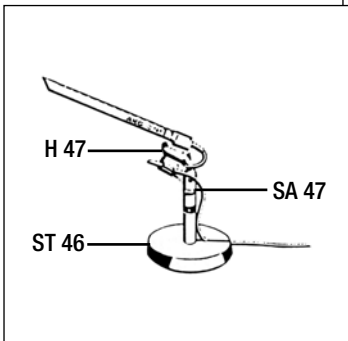


Fig. 7 : Fixation du microphone sur un plateau de table

◀ Fig. 8 : Fixation directe du microphone sur un support de table

1. Vous pouvez aussi fixer le microphone à l'aide de l'élément raccord SA 47 sur un support de table.
2. Placez le microphone à 30 cm environ du speaker.

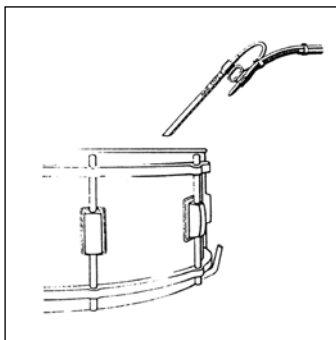
Voir Fig. 8.



4 Utilisation

4.3 Caisse claire

Fig. 9 : Emplacement du microphone pour la caisse claire

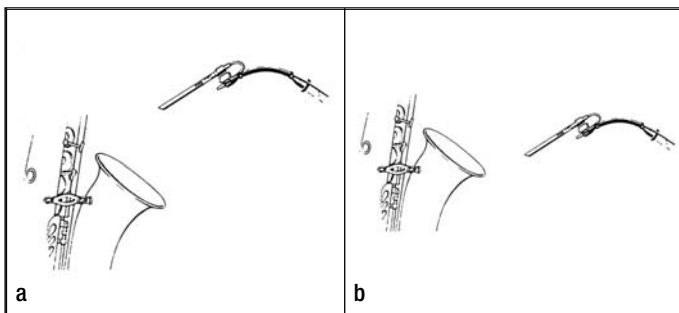


Voir Figs. 4 (p. 26) et 9 :

1. Fixer le microphone à un support de cymbale.
2. Vous pouvez obtenir des sonorités différentes suivant l'emplacement du micro.

4.4 Saxophone

Fig. 10 : Emplacement du microphone pour un saxophone



Toutes les fréquences du saxophone dans la bande de 3 dB sont renvoyées par le pavillon.

Voir Fig. 10a.

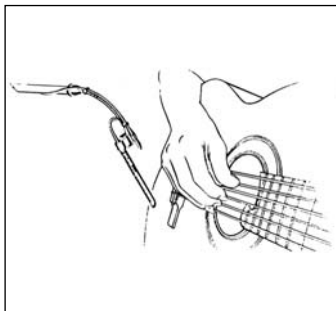
1. Placez le micro au-dessus du pavillon.
2. Dirigez le micro en gros vers le centre de l'instrument.

Voir Fig. 10b.

- Si vous désirez réduire le bruit des clés, éloignez le micro et/ou dirigez le C 747 V11 vers le bord du pavillon.

4.5 Guitare acoustique

Fig. 11 : Emplacement recommandé du microphone pour la guitare acoustique



La guitare acoustique (à cordes de nylon ou d'acier) est un instrument discret. La sonorité dépend des cordes, du bois, du vernis et du style du musicien.

Voir Fig. 11 :

- Le meilleur moyen de bien capter le spectre sonore d'une guitare classique est d'orienter le micro vers le chevalet. C'est là que les harmoniques qui donnent à l'instrument sa sonorité spécifique sont les plus fortes, étant donné qu'elles sont renforcées par la vibration de la table d'harmonie.

4 Utilisation



La "guitare western", à cordes d'acier, est plus grosse et offre un spectre sonore plus clair, particulièrement riche en harmoniques, lorsqu'on utilise un médiator.

Guitare à cordes d'acier :

- Pour obtenir une restitution du son bien équilibrée (sur scène et en studio), dirigez le micro sur l'ouïe d'une distance de 20 cm.
Dans des studios particulièrement silencieux, vous pouvez essayer d'éloigner le micro.

Pour l'enregistrement de musique orchestrale, il faut souvent capter les instruments discrets et/ou les instruments solo à l'aide d'un microphone auxiliaire placé à proximité. Grâce à sa directivité hypercardioïde relativement étroite, le C747 a un pouvoir de séparation acoustique élevé. Cette propriété et l'accentuation légère de la présence en font un excellent microphone auxiliaire.

4.6 Micro auxiliaire

- Placez le C 747 V11 exactement comme les microphones auxiliaires habituels.

5 Nettoyage



- Nettoyez la surface extérieure du boîtier du micro avec un chiffon légèrement humide (eau claire).

Principe :	transducteur électrostatique (autopolarisé)
Caractéristique de directivité :	hypercardioïde
Réponse en fréquence :	30 à 18.000 Hz (voir courbe de réponse)
Sensibilité à 1000 Hz :	8,5 mV/Pa / -42 dBV rapp. à 1V/Pa
Niveau de pression acoustique maximale à 1000 Hz pour 1% de DHT :	93 Pa /133 dB SPL
Niveau de bruit équivalent selon CEI 60268-4 :	32 dB
Niveau de bruit équivalent selon CEI 60268-4 (valeur pondérée A) :	21 dB-A
Rapport signal/bruit pour 1 Pa (valeur pondérée A) :	73 dB
Impédance électrique :	≤ 400 ohms
Impédance de charge recommandée :	≥ 1000 ohms
Tension d'alimentation :	alimentation fantôme de 9 - 52 V, selon norme CEI 61938
Consommation :	≤ 2 mA
Connecteur :	type XLR, à 3 pôles
Dimensions extérieures :	9 x 137 mm (ø x L)
Poids net :	25 g (sans câble et connecteur)

Ce produit est conforme aux normes citées dans la Déclaration de Conformité, dont vous pouvez prendre connaissance en consultant le site <http://www.akg.com> ou en adressant un e-mail à sales@akg.com.

Réponse en fréquence

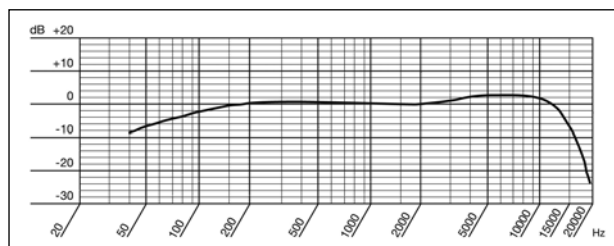
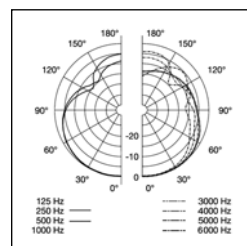


Diagramme polaire







	Pagina
Benvenuti!	33
1 Sicurezza e ambiente	33
1.1 Sicurezza.....	33
1.2 Ambiente.....	33
2 Descrizione	34
2.1 Dotazione base	34
2.2 Accessori opzionali.....	34
2.3 Microfono.....	34
3 Collegamento	35
3.1 Indicazioni generali.....	35
3.2 Ingresso bilanciato con alimentazione Phantom	35
3.3 Ingresso bilanciato senza alimentazione Phantom	35
3.4 Ingresso sbilanciato.....	35
4 Utilizzo	36
4.1 Fissaggio.....	36
4.1.1 Fissaggio trasversale del collo di cigno (Gooseneck).....	36
4.2 Parlato	37
4.3 Snare Drum	38
4.4 Sassofono	38
4.5 Chitarra acustica	38
4.6 Microfono integrativo ("spot")	39
5 Pulizia	39
6 Dati tecnici	40



Benvenuti!



Grazie per aver scelto un prodotto AKG. **Prima di utilizzare questo dispositivo vi preghiamo di leggere con attenzione le istruzioni per l'uso e in special modo il capitolo 1: Sicurezza e ambiente.** Conservate con cura le istruzioni: potreste aver bisogno di consultarle in futuro. Vi auguriamo ottimi risultati e buon divertimento!

1 Sicurezza e ambiente



- Per favore, verificate che l'apparecchio al quale intendete collegare il microfono sia conforme alle vigenti norme per la sicurezza e sia provvisto di messa a terra di sicurezza.

 - In caso di rottamazione dell'apparecchio, separate il contenitore dall'elettronica e dai cavi. Eliminate i diversi pezzi in osservanza delle relative norme che disciplinano lo smaltimento dei rifiuti.
 - L'imballo è riciclabile. Gettatelo in una raccolta rifiuti appropriata.
-

1.1 Sicurezza

1.2 Ambiente



2 Descrizione

2.1 Dotazione base

- microfono **C 747 V11**
 - supporto con sospensione elastica **H 47**
 - collo di cigno **MSH 70** (140 mm)
 - adattatore per stativo **SA 47**
 - supporto a pinza **SA 80**
 - adattatore filettatura **SHZ 80**
 - **antisoffio** in spugna
-

2.2 Accessori opzionali

- Potete visionare gli accessori opzionali nell'attuale catalogo/depliant oppure nel sito www.akeg.com. Il Vostro fornitore di fiducia sarà lieto di consigliarvi nel modo migliore.
-

2.3 Microfono

Il C 747 V11 è un microfono condensatore miniaturizzato a bacchetta che, malgrado le misure ridotte, si contraddistingue per una risposta in frequenza equilibrata e un effetto direzionale indipendente dalle frequenze.

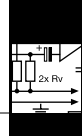
Il tubo davanti alla capsula, ottimizzato acusticamente, garantisce una risposta omogenea fino alle frequenze più basse, fatto normalmente inconsueto per un microfono di questo diametro. È stata inoltre raggiunta un'elevata sensibilità, un eccellente rapporto segnale/rumore e un grado uniforme di concentrazione.

Il C 747 V11 ha una caratteristica direzionale ipercardioidale che assicura una buona separazione dei canali, specie nelle situazioni in cui si necessita di un microfono integrativo che non dia troppo nell'occhio.

Gli accessori in dotazione, come pure le dimensioni ridotte del microfono, garantiscono un eccellente adattamento alle situazioni di impiego più diverse.

L'uscita del microfono è a bassa impedenza ed elettronicamente bilanciata per accoppiarsi a sorgenti con alimentazione Phantom. Il microfono può essere collegato a ingressi bilanciati o sbilanciati.





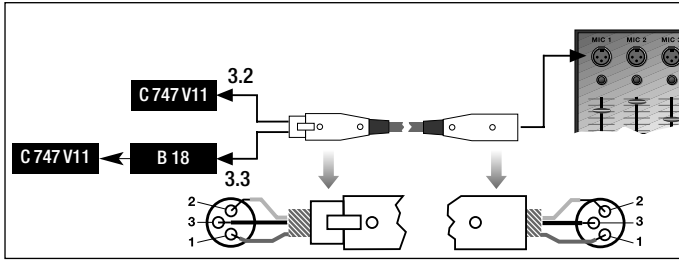
Il C 747 V11 è un microfono a condensatore, pertanto necessita di alimentazione. Il microfono è munito di un'uscita bilanciata XLR con connettore a 3 poli:

- polo 1 = massa
- polo 2 = conduttore (inphase)
- polo 3 = conduttore (return)

Potete collegare il microfono a ingressi microfonici bilanciati che siano dotati o meno di alimentazione Phantom. Gli alimentatori Phantom della AKG Vi consentono di collegare il microfono anche a ingressi sbilanciati.

3.1 Indicazioni generali

Vedi capitolo 3.2 e 3.3.



3.2 Ingresso bilanciato con alimentazione Phantom

Fig. 1: Collegamento a un ingresso bilanciato

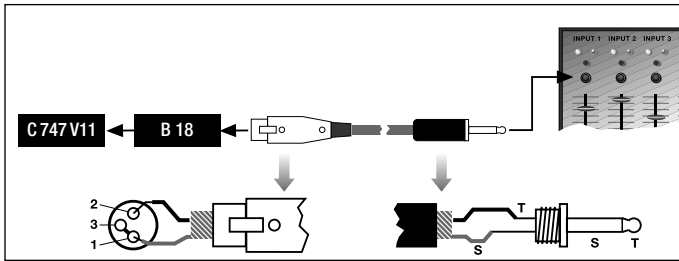
1. Dotatevi di un cavo microfonico-XLR e collegate il microfono a un ingresso bilanciato-XLR che sia munito di alimentazione Phantom.
2. Accendete l'alimentazione Phantom. (Leggete il manuale di istruzioni dell'apparecchio relativo.)

Vedi fig. 1.

- Se il Vostro mixer è privo di alimentazione Phantom inserite, tra microfono e mixer, un'alimentazione Phantom AKG B 18 (opzionale).

3.3 Ingresso bilanciato senza alimentazione Phantom

Vedi fig. 1 di cui sopra.



3.4 Ingresso sbilanciato

Fig. 2: Collegamento a un ingresso sbilanciato

L'alimentazione Phantom B 18 della AKG è collegabile anche a un ingresso sbilanciato.

- Leggete il manuale di istruzioni dell'apparecchio B 18.

Vedi fig. 2.



4 Utilizzo

4.1 Fissaggio

Tutte le parti del set di fissaggio sono dotate di attacco a vite con filettatura da 3/8". Di conseguenza potete montare tanto il supporto H 47, quanto il collo di cigno MSH 70 a tutti gli stativi più comuni, sia da tavolo che da pavimento.

Nota:

- Per il montaggio ad attacchi a vite con filettatura 5/8" utilizzate una riduzione d'uso commerciale.

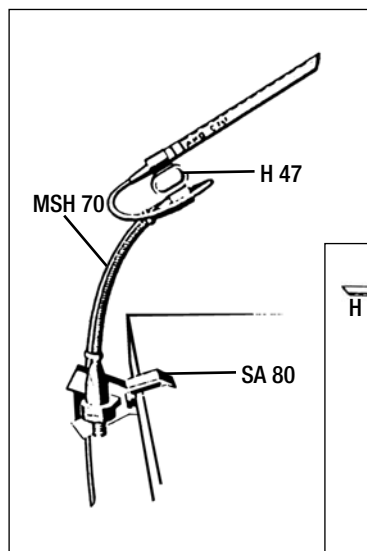


Fig. 3: Fissaggio del microfono al piano del tavolo

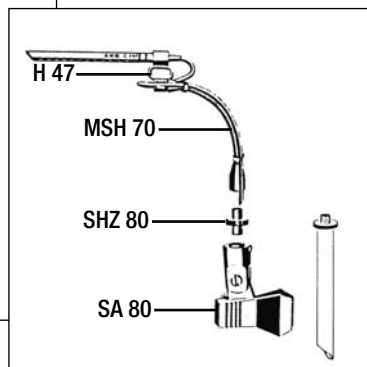


Fig. 4: Fissaggio del microfono allo stativo ►

Vedi figg. 3 e 4.

- Col supporto a pinza SA 80 è possibile fissare il C 747 V11 a piani di tavoli, stativi microfonici, leggii, sostegni di tamburi o di piatti, come pure a quinte di ogni tipo che abbiano uno spessore o diametro massimo di 20 mm.

4.1.1 Fissaggio trasversale del collo di cigno (Gooseneck)

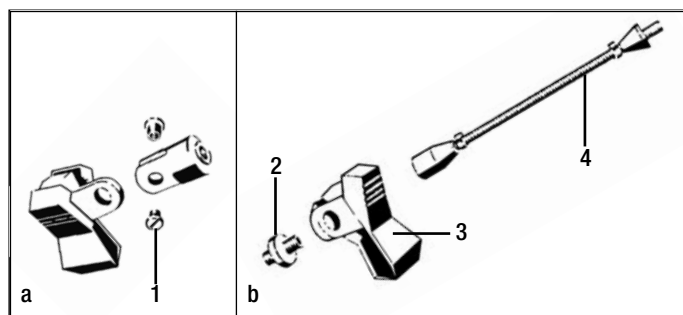


Fig. 5: Fissaggio trasversale del collo di cigno alla pinza SA 80

Vedi fig. 5a.

1. Svitare la vite di collegamento (1) con un cacciavite o una moneta.



2. Inserite l'adattatore SHZ 80 (2) nella pinza SA 80 (3) attraverso il foro di fissaggio.
3. Fissate il collo di cigno (4) avvitandolo.

Vedi fig. 5b (p. 36).

Grazie alle sue dimensioni ridotte e al leggero aumento della presenza, il C 747 V11 è eccezionalmente adatto sia per la riproduzione della voce in occasione di conferenze e tavole rotonde, sia per gli speaker radio, per le TV e gli studi di registrazione.

4.2 Parlato

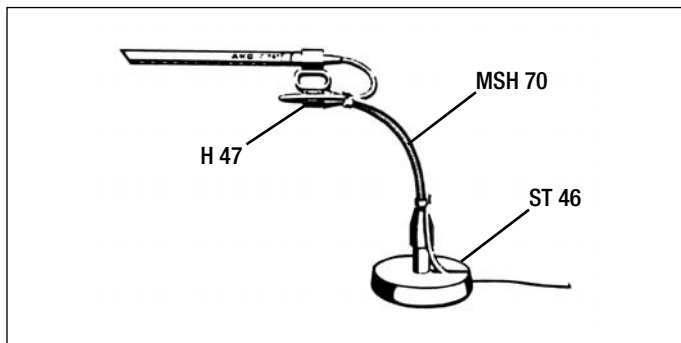


Fig. 6: Microfono montato su stativo da tavolo

1. Montate il microfono su uno stativo da tavolo, p. es. l'ST 46 (opzionale).
2. Collocate il microfono davanti all'oratore, a ca. 30 cm di distanza.

Vedi fig. 6.

- Vedi fig. 7: Potete fissare il microfono allo spigolo del tavolo anche con la pinza SA 80.

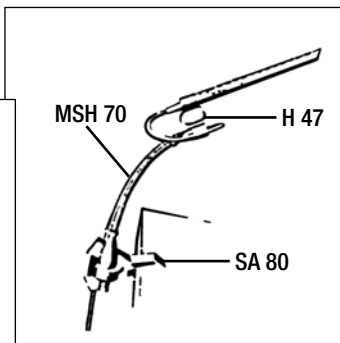
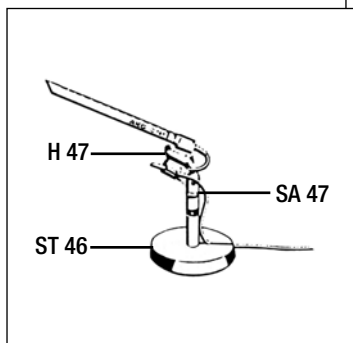


Fig. 7: Microfono fissato al piano del tavolo

◀ Fig. 8: Microfono montato direttamente sullo stativo da tavolo

1. Potete montare il microfono a uno stativo da tavolo anche tramite l'adattatore per stativo SA 47.
2. Collocate il microfono davanti all'oratore, a ca. 30 cm di distanza.

Vedi fig. 8.



4 Utilizzo

4.3 Snare Drum

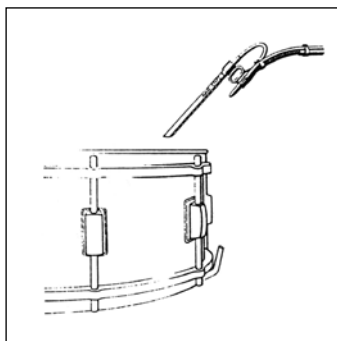


Fig. 9: Posizione del microfono per Snare Drum

Vedi figg. 4 (p. 46) e 9:

1. Fissate il microfono a un sostegno dei piatti.
2. È possibile variare il suono cambiando la posizione del microfono.

4.4 Sassofono

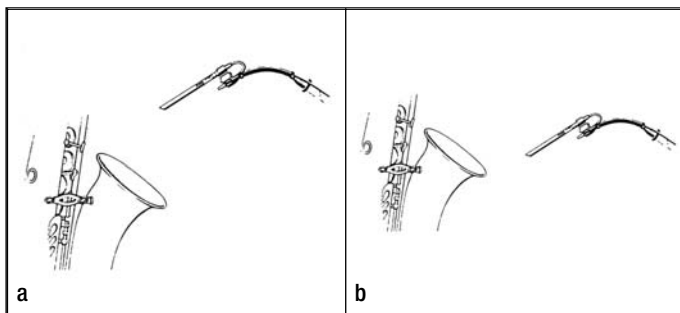


Fig. 10: Posizione del microfono per la ripresa del sassofono

Il sassofono irradia tutte le frequenze entro l'ambito di 3dB tramite il suo padiglione.

Vedi fig. 10a.

1. Posizionate il microfono al di sopra del padiglione.
2. Orientate il microfono a circa metà dello strumento.

Vedi fig. 10b.

- Se desiderate limitare la ripresa dei rumori meccanici, è opportuno aumentare la distanza del microfono e/o dirigere quest'ultimo verso il bordo esterno del padiglione.

4.5 Chitarra acustica

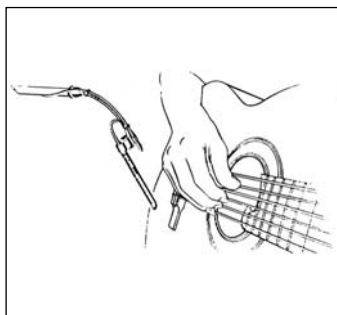


Fig. 11: Posizione consigliata per la ripresa della chitarra acustica

Le chitarre acustiche (tanto con corde di nylon quanto con corde d'acciaio) sono strumenti dal volume sonoro relativamente modesto. Il carattere sonoro dipende dal tipo di corde utilizzate, dal tipo di legno, di vernice e dall'esecuzione.

Vedi fig. 11:

- Il modo più sicuro per catturare l'intero spettro acustico di una chitarra classica è quello di dirigere il micro

4 Utilizzo



fono verso un punto in prossimità del ponticello: gli armonici che caratterizzano il suono specifico dello strumento hanno in questo punto la loro emissione più forte e, tramite il ponticello, vengono trasmessi al piano armonico dello strumento, che li amplifica.

La chitarra “western” munita di corde d'acciaio è più grande ed ha, specie se suonata col plettro, uno spettro acustico particolarmente chiaro e ricco di armonici.

Chitarra
con corde d'acciaio:

- Per una riproduzione equilibrata (sul palco e in studio) dirigete il microfono verso la buca, da una distanza di ca. 20 cm.
In studi molto silenziosi è possibile posizionare il microfono anche a distanze maggiori.

Spesso, nelle registrazioni d'orchestra, è necessario ricorrere a microfoni integrativi supplementari da posizionare vicini, per riprendere adeguatamente quegli strumenti dalla voce più tenue o gli strumenti solisti. Grazie alla sua caratteristica polare ipercardiode relativamente stretta, il C 747 V11 offre una separazione acustica elevata. Per questo motivo, come pure per la succitata leggera enfasi nella regione della presenza, il C 747 V11 è estremamente adatto per essere impiegato come microfono integrativo.

4.6 Microfono integrativo (“spot”)

- Posizionate il C 747 V11 così come fareste con un normale microfono integrativo.

5 Pulizia



- Pulite l'involucro del microfono con un panno inumidito d'acqua.

Funzionamento:	Microfono a condensatore (autopolarizzato)
Caratteristica direzionale:	ipercardiode
Risposta in frequenza:	da 30 a 18.000 Hz ± 3 dB dalla curva nominale
Sensibilità a 1000 Hz:	8,5 mV/Pa / -42 dBV rif. a 1 V/Pa
Limite pressione acustica a 1000 Hz per 1% di distorsione:	93 Pa / 133 dB SPL
Livello di rumore equivalente IEC 60268-4:	32 dB
Livello di rumore equivalente IEC 60268-4 (pond.A):	21 dB-A
Rapporto segnale/rumore rif. a 1 Pa (pond.A):	73 dB
Impedenza elettrica:	≤ 400 Ohm
Impedenza di carico consigliata:	≥ 1000 Ohm
Tensione di alimentazione:	9 - 52 Volt alimentazione Phantom secondo IEC 61938
Assorbimento corrente:	≤ 2 mA
Connettore:	spina a 3 poli XLR
Dimensioni esterne:	9 x 137 mm (\varnothing x L)
Peso:	25 g netto (senza cavo e connettore)

Questo prodotto corrisponde alle norme stabilite nella dichiarazione di conformità. Potete consultare la dichiarazione di conformità sul sito <http://www.akeg.com> oppure richiederla tramite e-mail all'indirizzo: sales@akeg.com

Risposta in frequenza

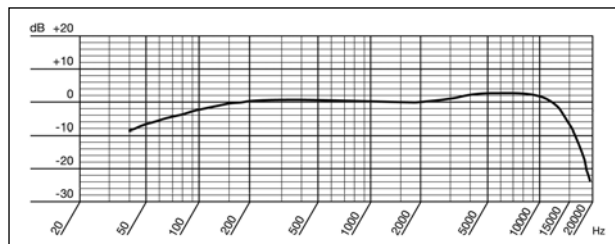
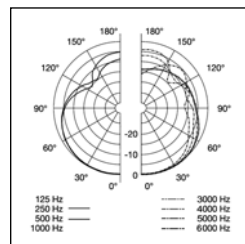


Diagramma polare







¡Bienvenido!	43
1 Seguridad y medio ambiente	43
1.1 Seguridad	43
1.2 Medio ambiente	43
2 Descripción	44
2.1 Volumen de suministro	44
2.2 Accesorios opcionales	44
2.3 El micrófono	44
3 Conexión	45
3.1 Indicaciones generales	45
3.2 Entrada balanceada con alimentación fantasma	45
3.3 Entrada balanceada sin alimentación fantasma	45
3.4 Entrada no balanceada	45
4 Utilización	46
4.1 Fijación	46
4.1.1 Fijación transversal del cuello de cisne	46
4.2 Palabra	47
4.3 Snare	48
4.4 Saxofón	48
4.5 Guitarra acústica	48
4.6 Micrófono de apoyo	49
5 Limpieza	49
6 Datos técnicos	50



¡Bienvenido!



Muchas gracias por haberse decidido por un producto de la empresa AKG. **Lea el modo de empleo detenidamente, en especial el capítulo 1 Seguridad y medio ambiente, antes de utilizar el aparato**, y guarde el manual de operación en un lugar a mano donde lo pueda consultar en cualquier momento. ¡Le deseamos que este aparato le depare muchas satisfacciones y éxitos!

1 Seguridad y medio ambiente



- Por favor, verifique que el aparato al que desea conectar el micrófono cumpla con las disposiciones de seguridad vigentes y tenga una conexión a tierra.
- Para deshacerse del aparato, sáquele las pilas (comunes o recargables) y desármelo separando caja, electrónica y cables, y elimine cada uno de los componentes cumpliendo con las correspondientes disposiciones vigentes para la eliminación de residuos.
- El embalaje es reciclable. Elimine el embalaje en un sistema de recolecta previsto para ello.

1.1 Seguridad

1.2 Medio ambiente



2 Descripción

2.1 Volumen de suministro

- Micrófono **C 747**
- Grampa de sujeción **H 47**
- Cuello de cisne **MSH 70** (140 mm)
- Adaptador de soporte **SA 47**
- Pinza de sujeción **SA 80**
- **Pantalla antiviento** de goma espuma

2.2 Accesorios opcionales

- Los accesorios opcionales los encontrará en el más reciente Catálogo/Folleto de AKG o en www.ake.com. Su distribuidor lo asesorará con mucho gusto.

2.3 El micrófono

El C 747 es un micrófono miniatura de barra de técnica de condensador. A pesar de sus dimensiones pequeñas se destaca por una respuesta de frecuencia equilibrada y una característica direccional independiente de la frecuencia.

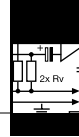
La barra dispuesta por delante de la cápsula y sintonizada en forma muy especial acústicamente permite obtener una transmisión que llega hasta las frecuencias más bajas y que es extraordinariamente homogénea para un micrófono con este diámetro. Además se puede obtener también una alta sensibilidad, una extraordinaria relación señal/ruido y un factor de directividad uniforme.

El C 747 tiene una característica direccional hipercardioide, muy apropiada para una utilización como micrófono de apoyo debido a una buena separación de canales.

Los accesorios incluidos y las reducidas dimensiones del micrófono permiten una utilización múltiple.

La salida del micrófono es de baja impedancia y está balanceada electrónicamente para poder ser alimentada con fuentes fantasma. El micrófono puede conectarse a entradas balanceada o no balanceadas.

3 Conexión

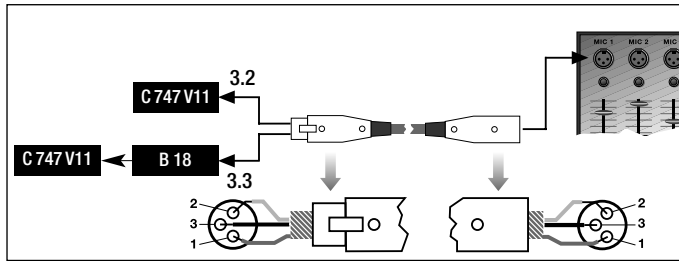


El C 747 V11 es un micrófono de condensador y necesita, por lo tanto, alimentación de corriente.

El micrófono dispone de una salida simétrica con conector XLR de 3 polos:

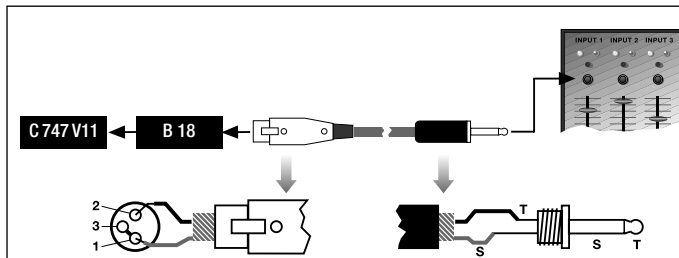
- Clavija 1 = tierra
- Clavija 2 = audio (en fase)
- Clavija 3 = audio

El micrófono se puede conectar en entradas microfónicas balanceadas con o sin alimentación fantasma. Los aparatos de alimentación fantasma de AKG le permiten asimismo conectar el micrófono a entradas no balanceadas.



1. Conecte el micrófono a una entrada de micrófono XLR balanceada con alimentación fantasma utilizando un cable de micrófono con conectores XLR.
2. Conecte la alimentación fantasma (consulte para ello el Modo de empleo del aparato correspondiente).

- Si su pupitre de mezcla no tiene alimentación fantasma, conecte un alimentador fantasma opcional B 18 de AKG entre el micrófono y la entrada del pupitre de mezcla.



El alimentador fantasma B 18 de AKG puede conectarse también a una entrada no balanceada.

- Consulte para ello el Modo de empleo del alimentador fantasma B 18.

3.1 Indicaciones generales

Ver capítulos 3.2 y 3.3.

3.2 Entrada balanceada con alimentación fantasma

Fig. 1: Conexión a una entrada balanceada.

Ver fig. 1.

3.3 Entrada balanceada sin alimentación fantasma

Ver fig. 1.

3.4 Entrada no balanceada

Fig. 2: Conexión a una entrada no balanceada.

Ver fig. 2.



4 Utilización

4.1 Fijación

Todas las piezas del juego de fijación disponen de roscas de 3/8", de modo que puede montar tanto la grampa de sujeción H 47 como también el cuello de cisne MSH 70 en todos trípodes de suelo o de mesa normales.

Nota:

- Para el montaje en racores de empalme de 5/8" se ruega utilizar un reductor normal.

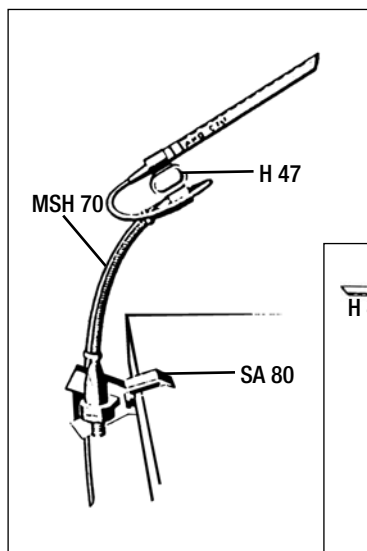


Fig. 3: Fijación del micrófono en una plancha de mesa

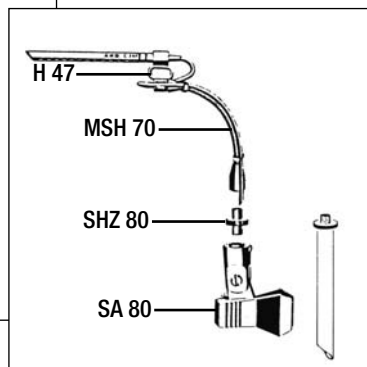


Fig. 4: Fijación del micrófono en un trípode ▶

Ver fig. 3. y 4.

- Con la grampa SA 80 puede fijar el C 747 V11 en planchas de mesa, trípodes de micrófono, soportes de tambor, de platillos y atriles así como también en bastidores de cualquier tipo con grosor o diámetro máximo de 20 mm.

4.1.1 Fijación transversal del cuello de cisne

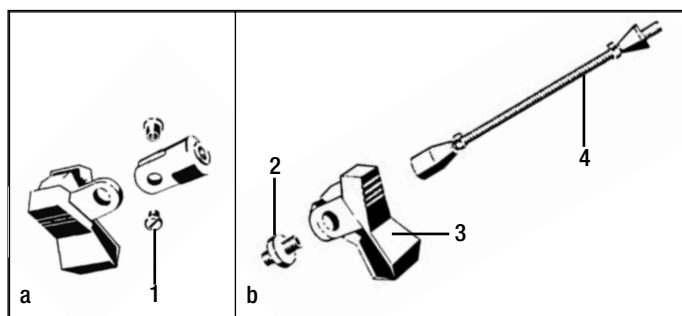


Fig. 5: Fijación transversal del cuello de cisne en la grampa SA 80

Ver fig. 5a.

1. Destornille el tornillo de fijación (1) con un destornillador o una moneda.



2. Pase el adaptador de rosca SHZ 80 (2) por el agujero de fijación en la grampa SA 80 (3).
3. Atornille el cuello de cisne (4).

Ver fig. 5b (p. 46).

Debido a sus dimensiones reducidas y a su ligero aumento de presencia, el C 747 V11 se presta excelentemente bien para aplicaciones de conferencia y de discusión, y como micrófono de locutores en estudios de radioemisoras, de televisión y de grabación.

4.2 Palabra

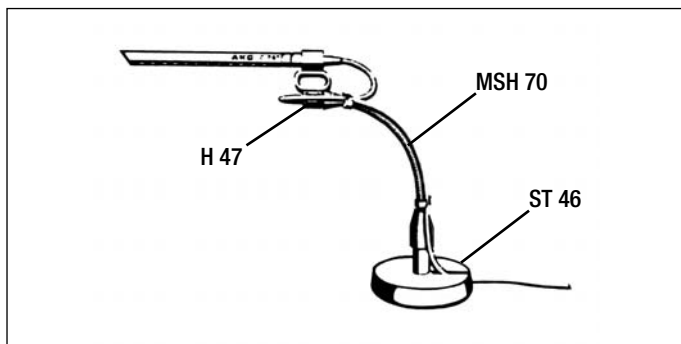


Fig. 6: Montaje del micrófono en un trípode de mesa

1. Instala el micrófono en un trípode de mesa, p. ej. un ST 46 (opcional).
2. Ubique el micrófono a una distancia de unos 30 cm del orador.

Ver fig. 6.

- Ver fig. 7: Puede, también, fijar el micrófono con la grampa SA 80 en el borde de la mesa.

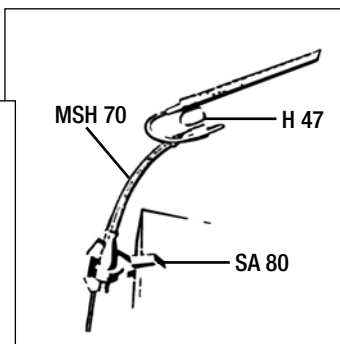
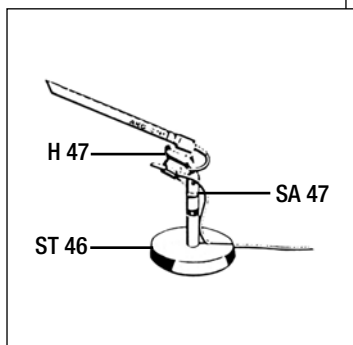


Fig. 7: Fijación del micrófono en una plancha de mesa

◀ Fig. 8: Montaje directo del micrófono en un trípode de mesa

1. Para montar el micrófono en un trípode de mesa, puede utilizar también el adaptador de soporte SA 47.
2. Ubique el micrófono a una distancia de unos 30 cm del orador.



4 Utilización

4.3 Snare

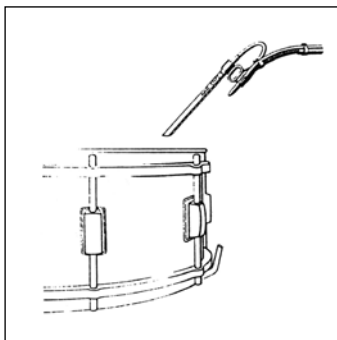


Fig. 9: Posición del micrófono para captar un snare

Ver fig. 4 (p. 46) y 9:

1. Fije el micrófono en un soporte de platillo.
2. Para variar el sonido, puede cambiar el emplazamiento del micrófono.

4.4 Saxofón

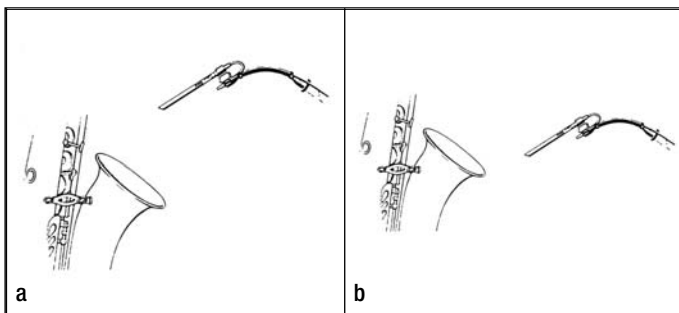


Fig. 10: Posición del micrófono para captar un saxofón

El saxofón irradia todas las frecuencias dentro de la gama de 3 dB a través del pabellón.

Ver fig. 10a.

1. Instale el micrófono por encima de pabellón.
2. Oriente el micrófono más o menos hacia la mitad del instrumento,

Ver fig. 10b.

- Si quiere obtener menos ruido de llaves, aumente la distancia del micrófono y/o oriente el micrófono en el borde exterior del pabellón.

4.5 Guitarra acústica

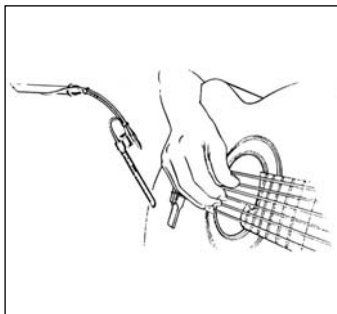


Fig. 11: Posición recomendada del micrófono para la guitarra acústica

Las guitarras acústicas (tanto de cuerdas de nylon como de acero) son instrumentos relativamente discretos. El carácter sonoro depende de las cuerdas, la clase de madera, el barniz utilizado y la forma de tocar el instrumento.

Ver fig. 11:

- La forma más segura de abarcar todo el espectro sonoro de una guitarra clásica es orientar el micrófono hacia un punto cerca del puente. Es

4 Utilización



allí donde son más fuertes los sobretonos que determinan el sonido específico del instrumento, ya que son amplificados a través del puente por la tapa armónica.

La guitarra "western" con cuerdas de acero es más grande y tiene un espectro sonoro más claro y produce fuertes sobretonos especialmente cuando se toca con plectro.

Guitarra con cuerdas de acero:

- Para obtener una reproducción equilibrada (en el escenario y en el estudio), oriente el micrófono hacia la rosa de una distancia de unos 20 cm. En estudios que son muy tranquilos, son también posibles distancias más grandes.

Para la grabación de piezas de orquesta a menudo hay que tomar instrumentos quietos y/o de solistas con micrófonos de apoyo adicionales en proximidad. Por su característica hipercardioides bastante estrecha el C 747 V11 ofrece una elevada separación acústica. Esto, junto con su ligero aumento de presencia, hace que sirva muy bien como micrófono de apoyo.

4.6 Micrófono de apoyo

- Posicione el C 747 V11 de la misma manera que un micrófono de apoyo convencional.

5 Limpieza



- Limpie la superficie de la caja del micrófono con un paño humedecido con agua.

Funcionamiento:	transductor de condensador (autopolarizado)
Característica direccional:	cardioide
Respuesta de frecuencia:	30-18.000 Hz ± 3 dB de la curva de régimen
Sensibilidad a 1000 Hz:	8,5 mV/Pa / -42 dBV referido a 1V/Pa
Presión sonora límite para 1000 Hz y 1% de distorsión:	93 Pa /133 dB SPL
Nivel de presión sonora equivalente según IEC 60268-4:	32 dB-A
Nivel de presión sonora equivalente según IEC 60268-4 (pond. en A):	21 dB-A
Relación señal/ruido rel. con 1 Pa (pond.) A):	73 dB
Impedancia eléctrica:	≤ 300 ohmios
Impedancia de carga recomendada:	≥ 1000 ohmios
Tensión de alimentación:	9-52 V alimentación fantasma según IEC 61938
Consumo de corriente:	aprox. 2 mA
Conector:	tipo XLR de 3 polos
Dimensiones:	9 x 137 mm (\emptyset x L)
Peso:	25 g neto (sin cable ni conector)

Este aparato corresponde a las normas citadas en la declaración de conformidad. Esta última está disponible en el sitio <http://www.akeg.com> o puede ser solicitada al correo electrónico sales@akeg.com.

Respuesta de frecuencia

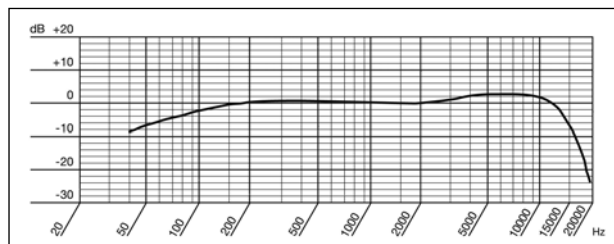
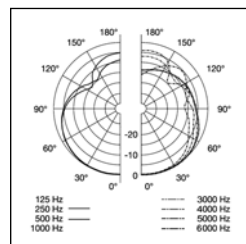


Diagrama polar







Bem-vindo!	53
1 Segurança e meio ambiente.....	53
1.1 Segurança	53
1.2 Meio ambiente	53
2 Apresentação	54
2.1 Itens inclusos	54
2.2 Acessórios opcionais	54
2.3 Microfone	54
3 Conexão.....	55
3.1 Generalidades.....	55
3.2 Entrada balanceada com alimentação fantasma.....	55
3.3 Entrada balanceada sem alimentação fantasma.....	55
3.4 Entrada desbalanceada	55
4 Utilização	56
4.1 Fixação.....	56
4.1.1 Fixação transversal do pescoço de cisne.....	56
4.2 Fala.....	57
4.3 Caixa.....	58
4.4 Saxofone	58
4.5 Guitarra acústica	58
4.6 Microfone de suporte.....	59
5 Limpeza	59
6 Especificações.....	60



Bem-vindo!



Agradecemos a sua decisão de comprar um produto da casa AKG. Por favor **leia cuidadosamente o manual de instruções, especialmente o capítulo 1, Segurança e meio ambiente, antes de utilizar o equipamento** e guarde este manual de instruções em lugar seguro, para que possa sempre consultá-lo. Desejamos-lhe muito divertimento e sucesso!

1 Segurança e meio ambiente



- Verifique se o aparelho, ao qual deseja conectar o microfone, corresponde às normas de segurança válidas e se está equipado com uma ligação à terra.
- Se desejar eliminar o aparelho, separe a carcaça, a eletrônica e os cabos e elimine todos os componentes de acordo com as normas de eliminação válidas.
- A embalagem é reciclável. Elimine a embalagem num sistema de coleta adequado.

1.1 Segurança

1.2 Meio ambiente



2 Apresentação

2.1 Itens inclusos

- Microfone **C 747 V11**
 - Grampo de suporte do microfone **H 47**
 - Pescoço de cisne **MSH 70** (140 mm)
 - Conexão de tripé **SA 47**
 - Grampo **SA 80**
 - Adaptador de rosca **SHZ 80**
 - **Paravento** de borracha esponjosa
-

2.2 Acessórios opcionais

- Os acessórios opcionais podem ser encontrados no atual catálogo/na brochura AKG ou em www.ake.com. O seu representante pode oferecer as informações desejadas.
-

2.3 Microfone

O C 747 V11 é um microfone de haste miniatura de condensador que, apesar das suas pequenas dimensões, apresenta um excelente desempenho através de uma resposta de frequência equilibrada e uma característica direcional independente de frequência.

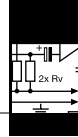
O tubo especialmente ajustado acusticamente, colocado à frente da cápsula, possibilita uma transmissão até às mais baixas frequências, incrivelmente homogênea para um microfone com este diâmetro. Além disso, o microfone alcança uma alta sensibilidade, uma excelente relação sinal/ruído e um grau de concentração homogêneo.

O C 747 V11 tem uma diretividade hipercardióide, que é uma característica especialmente útil quando é usado como microfone de suporte discreto, devido à sua boa separação de canais.

Os acessórios fornecidos, bem como as dimensões reduzidas do microfone, permitem uma boa adaptação a diversos modos de utilização.

A saída do microfone possui baixa impedância e está balanceada eletronicamente para poder ser operado com fontes de alimentação fantasma. O microfone pode ser conectado a entradas balanceadas ou desbalanceadas.





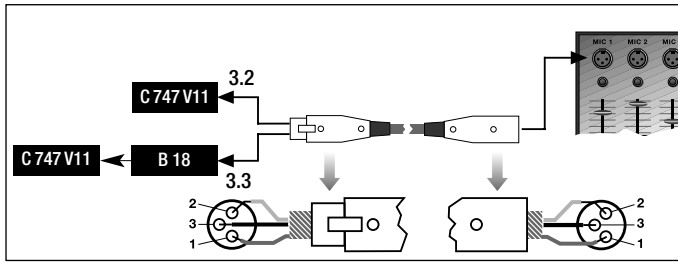
O C 747 V11 é um microfone de condensador e, por isso, precisa de uma alimentação de corrente. O microfone possui uma saída balanceada com um plug XLR com 3 pólos:

- Pino 1 = massa
- Pino 2 = áudio (em fase)
- Pino 3 = áudio (retorno)

Pode ligar o microfone a entradas de microfone balanceadas com ou sem alimentação fantasma. Os aparelhos de alimentação fantasma da AKG permitem que o microfone também seja conectado a entradas desbalanceadas.

3.1 Generalidades

Veja os capítulos 3.2 e 3.3.



3.2 Entrada balanceada com alimentação fantasma

Fig. 1: Conexão numa entrada balanceada

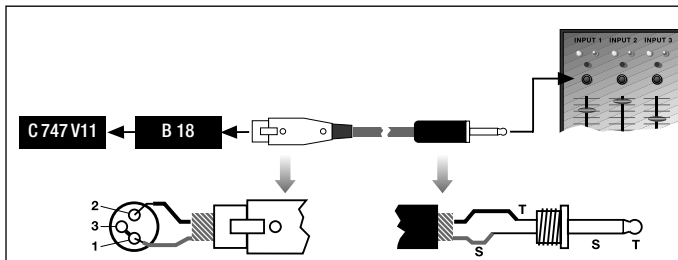
1. Ligue o microfone com um cabo XLR a uma entrada de microfone XLR balanceada com alimentação fantasma.
2. Ligue a alimentação fantasma. (Ler as respectivas informações no manual de instruções do aparelho correspondente.)

Veja a fig. 1.

- Se sua mesa de mixagem não tiver uma alimentação fantasma, conecte um aparelho de alimentação fantasma opcional da AKG (B 18) entre o microfone e a entrada da mesa de mixagem.

3.3 Entrada balanceada sem alimentação fantasma

Veja a fig. 1.



3.4 Entrada desbalanceada

Fig. 2: Conexão numa entrada desbalanceada

O aparelho de alimentação fantasma B 18 da AKG pode também ser conectado a uma entrada desbalanceada.

- Leia as respectivas informações no manual de instruções do aparelho de alimentação fantasma B 18.

Veja a fig. 2.



4 Utilização

4.1 Fixação

Todas as peças do jogo de fixação têm roscas de 3/8". Portanto, ambos o grampo de suporte H 47 e o pescoço de cisne MSH 70 podem ser montados nos tripés de mesa e de chão mais conhecidos.

Nota:

- Para a montagem em conexões de rosca de 5/8", utilize uma peça de redução encontrada no mercado.

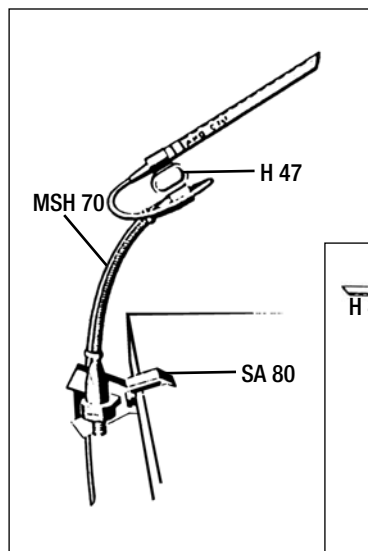


Fig. 3: Fixar o microfone no tampo da mesa

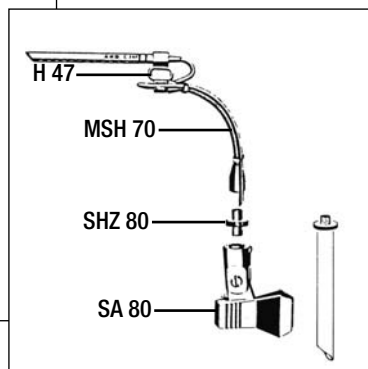


Fig. 4: Fixar o microfone no tripé ►

Veja a fig. 3 e 4.

- Com o grampo SA 80, pode fixar o C 747 V11 em tampos de mesa, tripés, suportes de notas, tambores e címbalos, bem como em armações de qualquer tipo com um espessura ou diâmetro de até 20 mm.

4.1.1 Fixação transversal do pescoço de cisne

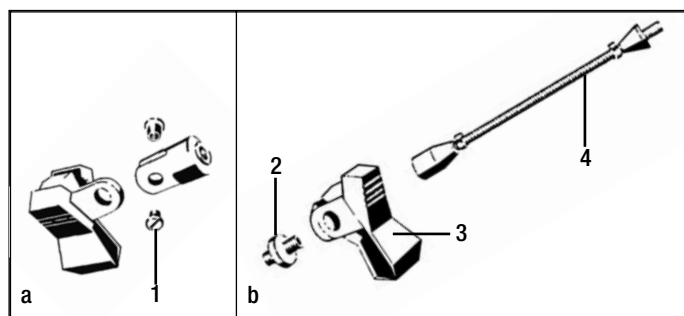


Fig. 5: Fixação transversal do pescoço de cisne no grampo SA 80

Veja a fig. 5a.

1. Solte o parafuso de conexão (1) com uma chave de fendas ou uma moeda.



- Encaixe o adaptador de rosca SHZ 80 (2), através do furo de fixação, no grampo SA 80 (3).
- Aparafuse o pescoço de cisne (4) no adaptador de rosca SHZ 80 (2).

Veja a fig. 5b (p. 56).

Devido às suas dimensões reduzidas e um leve aumento das frequências de presença, o C 747 V11 é uma ótima opção para a transmissão vocal em situações de discussões e conferências e como microfone vocal para estúdios de gravação, TV e rádio.

4.2 Fala

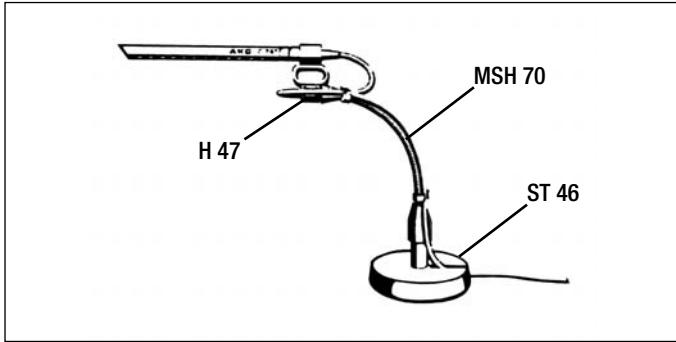


Fig. 6: Microfone montado num tripé de mesa

- Monte o microfone no tripé de mesa, p. ex. ST 46 (opcional).
- Coloque o microfone aprox. 30 cm à frente do locutor/a.

Veja a fig. 6.

- Veja a fig. 7: O microfone também pode ser fixado ao canto da mesa com o grampo SA 80.

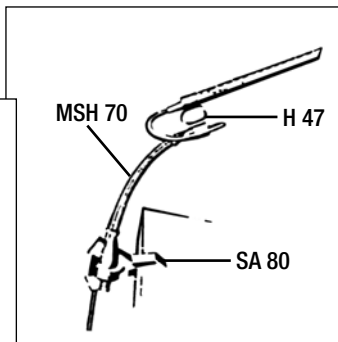
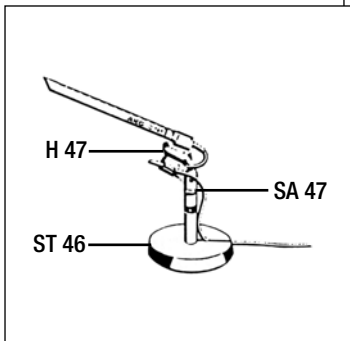


Fig. 7: Microfone fixado num tampo de mesa

◀ Fig. 8: Microfone montado diretamente num tripé de mesa

- O microfone também pode ser montado num tripé de mesa através da conexão de tripé SA 47.
- Coloque o microfone aprox. 30 cm à frente do locutor/a.

Veja a fig. 8.



4 Utilização

4.3 Caixa

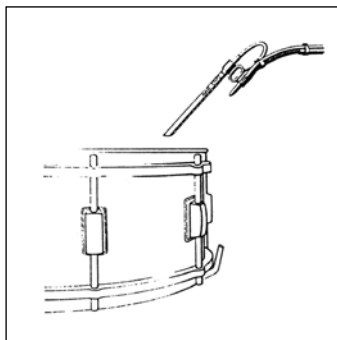


Fig. 9: Posição do microfone para a caixa

Veja a fig. 4 (p. 56) e 9:

1. Fixe o microfone num suporte de címbalos.
2. Pode variar o tom, modificando a posição do microfone.

4.4 Saxofone

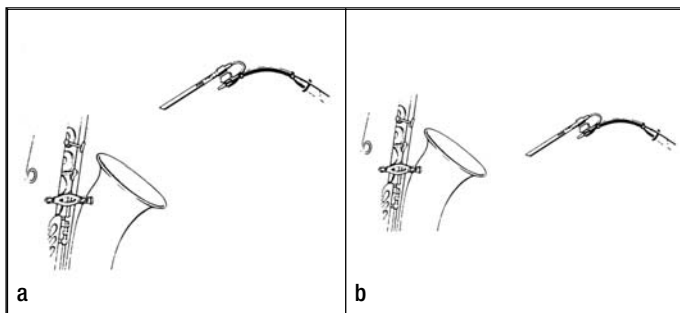


Fig. 10: Posição do microfone para o saxofone

O saxofone emite todas as frequências dentro da faixa de 3 dB através do pavilhão.

Veja a fig. 10a.

1. Coloque o microfone acima do pavilhão.
2. Alinhe o microfone aproximadamente no centro do instrumento.

Veja a fig. 10b.

- Se desejar captar menos sons de batida, aumente a distância do microfone e/ou alinhe o microfone na margem externa do pavilhão.

4.5 Guitarra acústica

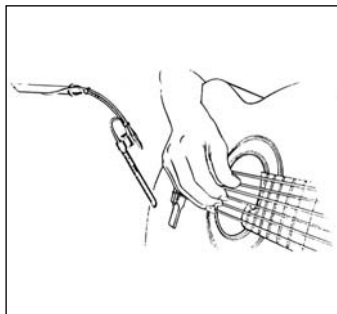


Fig. 11: Posição do microfone recomendada para guitarras acústicas

As guitarras acústicas (tanto as de corda de nylon como as de corda de aço) são instrumentos de som relativamente baixo. O tipo de som depende das cordas usadas, do tipo de madeira, da tinta e do estilo de música.

Veja a fig. 11:

- Pode captar o âmbito completo dos sons de uma guitarra clássica de forma mais segura, se alinhar o microfone a um ponto próximo ao ca-

4 Utilização



valeta. Lá os harmônicos, que definem o som específico do instrumento, são ainda mais fortes, pois são amplificados através do tampo.

A "guitarra Western", com cordas de aço, é maior e tem um espectro de som mais claro, que, especialmente se tocado com a palheta, produz um espectro sonoro riquíssimo de harmônicos.

Guitarra com cordas de aço:

- Para uma reprodução equilibrada (no palco ou no estúdio), alinhe o microfone, como uma distância de aprox. 20 cm, à boca da guitarra.
Em estúdios muito silenciosos, é possível utilizar distâncias maiores do microfone.

Nas gravações de orquestras, geralmente é necessário gravar os instrumentos baixos ou instrumentos solo com microfones de suporte muito próximos. Devido a uma característica hipercardióide relativamente estreita, o C 747 V11 oferece uma alta separação acústica. Por isso e também devido ao seu leve aumento de frequência de presença, C 747 V11 é uma excelente opção como microfone de suporte.

4.6 Microfone de suporte

- Monte o C 747 V11 exactamente como um microfone de suporte comum.

5 Limpeza



- Limpe a carcaça do microfone com um pano umedecido em água.

Tipo:	microfone condensador (auto-polarizado)
Directividade:	hipercardióide
Resposta de frequência:	30 a 18.000 Hz ± 3 dB da curva nominal
Sensibilidade a 1000 Hz:	8,5 mV/Pa / -42 dBV referido a 1 V/Pa
Pressão acústica limite a 1000 Hz para 1% de DHT:	93 Pa 7 133 dB SPL
Nível de ruído equivalente segundo IEC 60268-4:	32 dB
Nível de ruído equivalente segundo IEC 60268-4 (pond. A):	21 dB-A
Relação sinal/ruído ref. a 1 Pa (A):	73 dB
Impedância elétrica:	≤ 400 ohms
Impedância de carga recomendada:	≥ 1000 ohms
Tensão de alimentação:	9 - 52 volts, alimentação fantasma segundo IEC 61938
Consumo de corrente:	≤ 2 mA
Conetor:	plug XLR com 3 pólos
Dimensões externas:	9 x 137 mm (\varnothing x C)
Peso:	25 g líquido (sem cabo e plug)

Este produto corresponde às normas indicadas na declaração de conformidade. Pode solicitar a declaração de conformidade em <http://www.akg.com> ou por e-mail (sales@akg.com).

Resposta de frequência

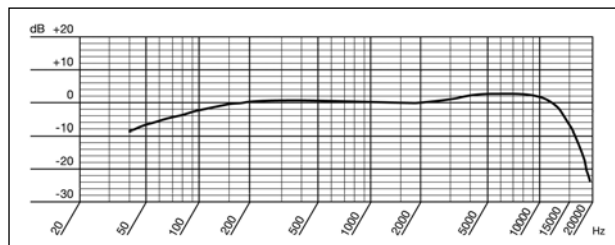
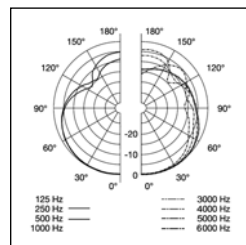


Diagrama polar









Mikrofone · Kopfhörer · Drahtlosmikrofone · Drahtloskopfhörer · Kopfsprechgarnituren · Akustische Komponenten
Microphones · Headphones · Wireless Microphones · Wireless Headphones · Headsets · Electroacoustical Components
Microphones · Casques HiFi · Microphones sans fil · Casques sans fil · Micros-casques · Composants acoustiques
Microfoni · Cuffie HiFi · Microfoni senza filo · Cuffie senza filo · Cuffie-microfono · Componenti acustici
Micrófonos · Auriculares · Micrófonos inalámbricos · Auriculares inalámbricos · Auriculares con micrófono · Componentes acústicos
Microfones · Fones de ouvido · Microfones s/fios · Fones de ouvido s/fios · Microfones de cabeça · Componentes acústicos

AKG Acoustics GmbH

Lemböckgasse 21–25, A-1230 Vienna/AUSTRIA, phone: (+43-1) 86654-0*

e-mail: sales@akg.com

For other products and distributors worldwide visit www.akg.com or www.harman.com



H A Harman International Company

Technische Änderungen vorbehalten. Specifications subject to change without notice. Ces caractéristiques sont susceptibles de modifications.
Ci riserviamo il diritto di effettuare modifiche tecniche. Nos reservamos el derecho de introducir modificaciones técnicas. Especificações sujeitas a mudanças sem aviso prévio.

Printed in Austria

04/09/9100 U 12730

audiovias.com



WWW.AUDIOVIAS.